

# NDA-U-PMAS Adapter für Masthalterung, klein

www.boschsecurity.com



**BOSCH**  
Technik fürs Leben



- ▶ Kompakter Masthalterungsadapter für die direkte Montage des Bosch Hängebefestigungssatzes für die Wandmontage
- ▶ Modulare Bauweise für schnelle und einfache Installation
- ▶ Schlagfeste Bauweise für Innen- und Außeneinsatz
- ▶ Wetterfeste Oberflächenbehandlung sorgt für langfristig hochwertiges Aussehen der Kamera

Die modularen Kamerahalterungen und das Zubehör sind eine Serie von Halterungen, Montageadaptern, Hängeadapterplatten und Anschlussboxen, die mit vielen verschiedenen Bosch Kameras eingesetzt werden können. Das Zubehör ist einfach zu montieren und kann kombiniert werden, um die Montage an unterschiedlichen Orten zu vereinfachen, während das Erscheinungsbild immer dasselbe bleibt.

## Funktionen

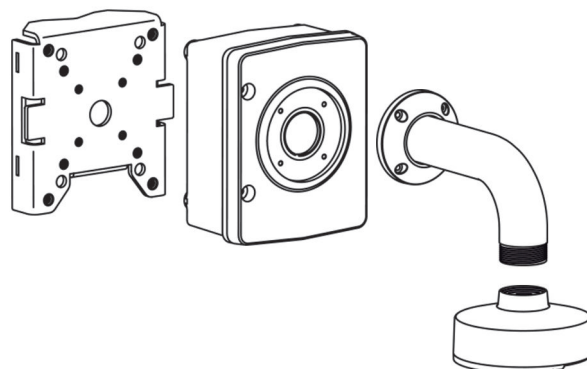
### Masthalterungsadapter

Kompakter Masthalterungsadapter für die direkte Montage des Hängebefestigungssatzes für die Wandmontage.

### Kombination mit Universalzubehör

Zusammen mit dem folgenden Zubehör stellt er eine sichere und stabile Lösung zur Befestigung von Kameras dar.

- NDA-U-WMT Hängebefestigung für Wandmontage
- NDA-U-PSMB Aufputz-Anschlussbox für hängende Wand-/Deckenmontage



### Länderzulassungen

#### Umgebungsbedingungen

Salznebel	IEC60068-2-52
Vibration	NEMA TS2
Stöße	IEC60068-2-27
Stoßfestigkeit	IK10

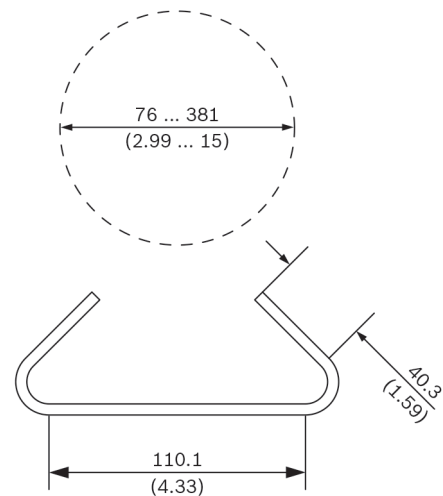
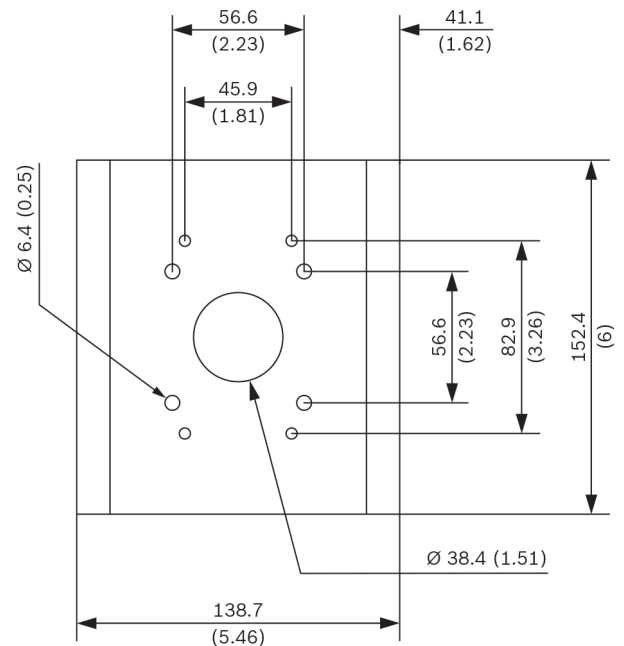
### Im Lieferumfang enthaltene Teile

Anzahl	Komponente
1	Adapter für Masthalterung, klein
4	M6 x 20 mm Sechskantschraube
4	M6 Federscheibe
4	M6 Unterlegscheibe
4	#6-32 x 1" Linsenschraube, geschlitzt
2	Edelstahlband, 1,5 m lang
2	Schnalle
1	Schnellstartanleitung

### Technische Daten

#### Mechanische Daten

Abmessungen (B x H)	129 x 152 mm
Gewicht	508 g
Standardfarbe	Weiß (RAL 9003)
Konstruktionsmaterial	Aluminiumlegierung



Abmessungen in mm

### Bestellinformationen

#### NDA-U-PMAS Adapter für Masthalterung, klein

Adapter für Masthalterung, klein  
 Universaladapter für Masthalterung, weiß, klein.  
 Bestellnummer **NDA-U-PMAS**

#### Zubehör

#### NDA-U-PSMB Hängebef. für Wand-/Deckenmontage, SMB

Aufputz-Anschlussbox für Wand- oder Rohrmontage.  
 Bestellnummer **NDA-U-PSMB**

#### NDA-U-WMT Wandhalterung, hängend

Universal-Wandhalterung für Dome-Kameras, weiß  
 Bestellnummer **NDA-U-WMT**

**Vertreten von:**

**Europe, Middle East, Africa:**  
Bosch Security Systems B.V.  
P.O. Box 80002  
5600 JB Eindhoven, The Netherlands  
Phone: + 31 40 2577 284  
emea.securitysystems@bosch.com  
emea.boschsecurity.com

**Germany:**  
Bosch Sicherheitssysteme GmbH  
Robert-Bosch-Ring 5  
85630 Grasbrunn  
Germany  
[www.boschsecurity.com](http://www.boschsecurity.com)