

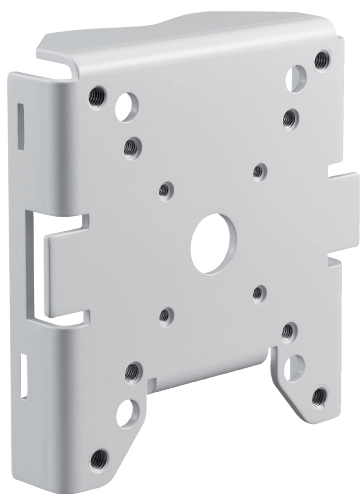
# NDA-U-PMAL 立杆安装适配器 (大)

www.boschsecurity.com



**BOSCH**

博世 科技成就生活之美



- ▶ 立杆安装适配器，适用于将博世监控电源盒等附件安装在立杆上
- ▶ 采用模块化设计，用于快捷、方便的安装
- ▶ 采用耐腐蚀保护层，便于保持美观

该模块化摄像机安装底座和附件是一系列可与各种博世摄像机结合使用的安装底座、安装适配器、悬吊式接口板和监控电源盒。这些附件易于安装，并且可组合使用以简化多个位置的安装，同时保留相同的外观。

## 功能

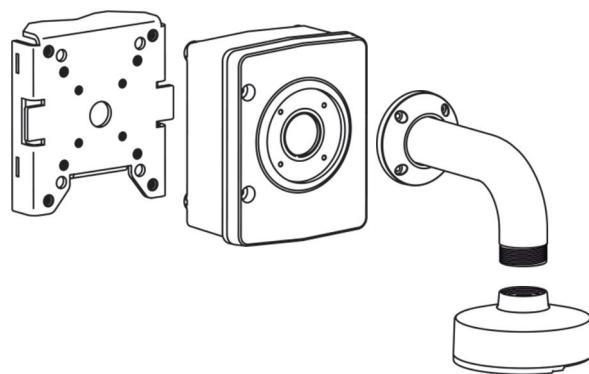
### 立杆安装适配器

此立杆安装适配器支持立杆安装。

### 通用附件组合

它提供了一个安全可靠的解决方案，通过以下附件将摄像机安装在一起。

- NDA-U-WMT 墙壁吊装底座
- NDA-U-WMP 墙壁安装板
- NDA-U-PA0/1/2 监控电源盒
- NDA-U-PSMB 墙壁吊装/天花板安装 SMB



## 认证标准

## 环境参数

盐雾	IEC60068-2-52
振动	NEMA TS2
撞击	IEC60068-2-27
防暴	IK10

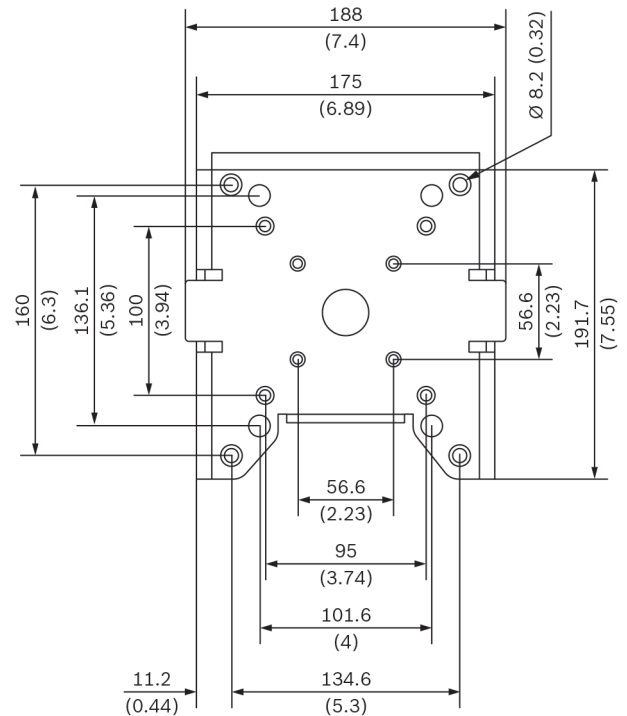
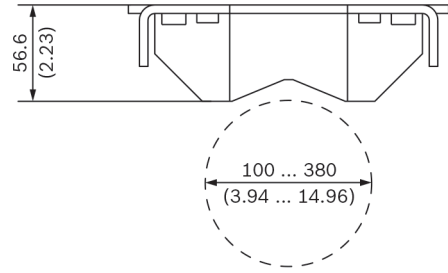
## 随附附件

数量	组件
1	立杆安装适配器, 大型
4	3/8 英寸 16 x 1.75 英寸六角螺丝
4	3/8 英寸垫圈
4	M6 x 30 毫米六角螺丝
4	M6 垫圈
4	M6 弹簧垫圈
2	不锈钢带, 5 英尺长
2	带扣
1	快速安装指南

## 技术指标

## 机械参数

尺寸 (宽 x 高 x 厚)	188 x 192 x 57 毫米 (7.4 x 7.6 x 2.2 英寸)
重量	638 克 (1.41 磅)
标准颜色	白色 (RAL 9003)
结构材料	铝合金



尺寸 (单位: 毫米 (英寸))

## 订购信息

**NDA-U-PMAL 立杆安装适配器 (大)**  
通用立杆安装适配器, 白色; 大型  
订单号 **NDA-U-PMAL**

附件

**NDA-U-PA0 监控机柜 24VAC**  
监控电源盒, 24 VAC 输入, 24 VAC 输出, IP66  
订单号 **NDA-U-PA0**

**NDA-U-PA1 监控机柜 120VAC**  
监控电源盒, 120 VAC 输入, 24 VAC 输出, IP66  
订单号 **NDA-U-PA1**

**NDA-U-PA2 监控机柜 230VAC**  
监控电源盒, 230 VAC 输入, 24 VAC 输出, IP66  
订单号 **NDA-U-PA2**

**NDA-U-PSMB 悬吊式墙体/天花板安装 SMB**  
表面安装盒(SMB), 用于墙壁安装或管道安装。  
订单号 **NDA-U-PSMB**

**NDA-U-WMP 壁装板**

用于通用墙壁安装、墙角安装和立杆安装的背板，白色，  
IP66

订单号 **NDA-U-WMP**

---

**NDA-U-WMT 悬吊式壁装**

适用于球型摄像机的通用壁装底座，白色

订单号 **NDA-U-WMT**

---

提供者:

中国:  
博世 (上海) 安保系统有限公司  
上海市长宁区虹桥临空经济园区  
福泉北路 333 号 203 幢 8,9 楼  
邮编: 200335  
电话: +86 21 2218 1111  
传真: +86 21 2218 2099  
<http://cn.boschsecurity.com>  
服务邮箱: 400-8310-669  
咨询邮箱: [security@cn.bosch.com](mailto:security@cn.bosch.com)