

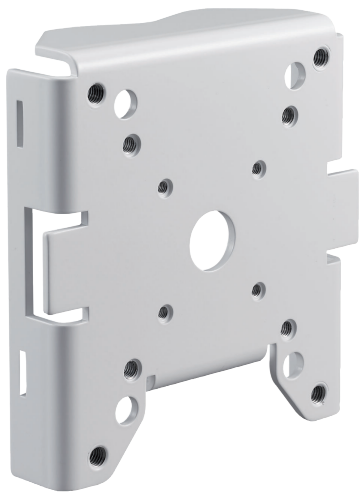
NDA-U-PMAL Адаптер для монтажа на столб, большой

www.boschsecurity.com



BOSCH

Разработано для жизни



- ▶ Адаптер для установки на столб, который подходит для установки дополнительного оборудования, например боксов видеонаблюдения от Bosch, на столб или мачту
- ▶ Модульная конструкция для быстрой и простой установки
- ▶ Атмосферостойкое покрытие для поддержания внешнего вида

Модульные кронштейны камер и дополнительное оборудование — это линейка кронштейнов, адаптеров для установки, адаптерных пластин для подвешивания и боксов видеонаблюдения, которые можно использовать с широким ассортиментом камер от компании Bosch. Дополнительное оборудование отличается простотой установки и может быть объединено для облегчения установки в нескольких местах с сохранением единого внешнего вида.

Функции

Адаптер для установки на столб

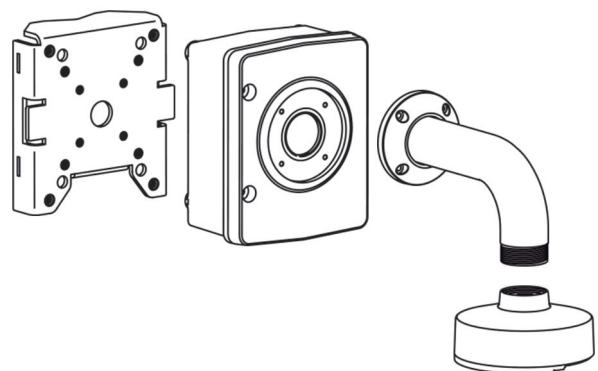
Этот адаптер для установки на столб позволяет выполнять установку на столб или мачту.

Универсальные сочетания дополнительного оборудования

Это безопасное и надежное решение для монтажа камер в сочетании со следующим дополнительным оборудованием.

- Подвесной кронштейн для монтажа на стену NDA-U-WMT
- Настенная монтажная пластина NDA-U-WMP
- Бокс видеонаблюдения NDA-U-PA0/1/2

- Монтажная коробка для установки на поверхность для подвешивания кронштейна на стену/потолок NDA-U-PSMB



Сертификации и согласования**Условия эксплуатации**

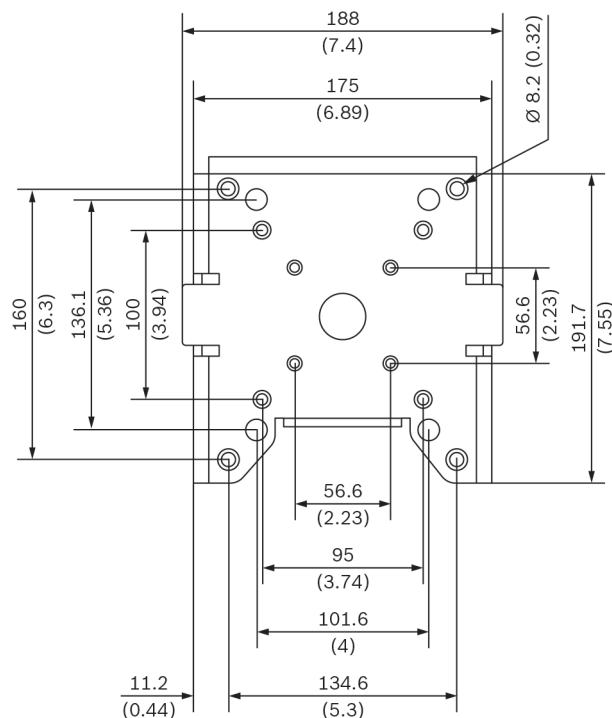
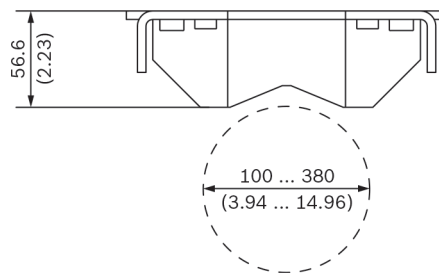
Соляной туман	стандарту IEC60068-2-52
Вибрация	NEMA TS2
Ударопрочность	стандарту IEC60068-2-27
Воздействие	IK10

Комплектация

Количество	Компонент
1	Адаптер для установки на столб, большой
4	Винт 3/8 дюйма-16 x 1,75 дюйма с шестигранной головкой
4	Шайба 3/8 дюйма
4	Винты М6 x 30 мм с шестигранной головкой
4	Шайба М6
4	Пружинная шайба М6
2	Хомут нержавеющей, 5 футов
2	Замок
1	Руководство по быстрой установке

Технические характеристики**Механические характеристики**

Размеры (Ш x В x Г)	188 x 192 x 57 мм
Масса	638 г
Стандартный цвет	Белый (RAL 9003)
Материал	Алюминиевый сплав



Размеры в мм

Информация для заказа

NDA-U-PMAL Адаптер для монтажа на столб, большой
 Универсальный адаптер для монтажа на столб,
 белый; большой
 Номер заказа **NDA-U-PMAL**

Дополнительное оборудование

NDA-U-PA0 Шкаф видеонаблюдения 24В пер. тока
 Бокс видеонаблюдения, 24 В перем. тока на входе,
 24 В перем. тока на выходе, IP66
 Номер заказа **NDA-U-PA0**

NDA-U-PA1 Шкаф видеонаблюдения 120В пер. тока
 Бокс видеонаблюдения, 120 В перем. тока на входе,
 24 В перем. тока на выходе, IP66
 Номер заказа **NDA-U-PA1**

NDA-U-PA2 Шкаф видеонаблюдения 230В пер. тока
 Бокс видеонаблюдения, 230 В перем. тока на входе,
 24 В перем. тока на выходе, IP66
 Номер заказа **NDA-U-PA2**

**NDA-U-PSMB Кронштейн, подв. монт. стена/потол.
SMB**

Корпус для монтажа на поверхность (SMB) для монтажа на стену или на трубу.

Номер заказа **NDA-U-PSMB**

NDA-U-WMP Пластина для монтажа на стену

Задняя панель для универсального настенного кронштейна, монтаж на угол и монтаж на столб, белый цвет, IP66

Номер заказа **NDA-U-WMP**

NDA-U-WMT Кронштейн для подв. монтажа на стену

Универсальный настенный кронштейн для купольных камер, белого цвета

Номер заказа **NDA-U-WMT**

Представительство:

Europe, Middle East, Africa:
Bosch Security Systems B.V.
P.O. Box 80002
5600 JB Eindhoven, The Netherlands
Phone: + 31 40 2577 284
emea.securitysystems@bosch.com
emea.boschsecurity.com

Germany:
Bosch Sicherheitssysteme GmbH
Robert-Bosch-Ring 5
85630 Grasbrunn
Germany
www.boschsecurity.com