

# NDA-U-PA2 Video gözetim kabini 230VAC

www.boschsecurity.com



**BOSCH**

Yaşam için teknoloji



- ▶ Dış mekanda kullanım için uygun eksiksiz güç kaynağı ve bağlantı çözümü
- ▶ 24 VAC/100 W güç çıkışı ile 230 VAC Giriş
- ▶ Sistem güvenilirliğini artırmak için dahili aşırı gerilim koruması
- ▶ Ayır bir bağlantı kutusu gereksinimini ortadan kaldırarak kamera montaj düzeneği içinde sorunsuz şekilde entegre olur
- ▶ Hızlı ve kolay kurulum için modüler tasarım

Modüler kamera montaj düzenekleri ve aksesuarları, geniş bir Bosch kamera yelpazesine kullanılabilecek montaj düzenekleri, montaj adaptörleri, askılı arayüz plakaları ve gözetim kabinlerinden oluşan bir ailedir. Aksesuarların kurulumu kolaydır ve aynı görünümü ve hissi korurken birden fazla konumda kurulumu kolaylaştıracak şekilde birleştirilebilirler.

## İşlevler

Bosch gözetim kabinleri dış mekan güvenlik uygulamalarında kullanılan kameralar için güç ve elektrik güvenliği gereksinimleri karşılayacak şekilde tasarlanmıştır. Gözetim kabinleri, PoE olmayan durumlar için güç kaynağı oluşturur.

NDA-U-PA2, 100 W'a kadar aşırı gerilim koruması değerine sahip kameralara güç vermek için 230 VAC girişe ve 24 VAC çıkışa sahip bir transformatör içerir.

## Fiber optik setler

VG4-SFP SCKT fiber optik seti, gözetim kabiniyle kullanıma yönelik benzersiz bir medya dönüştürücü modüldür. Bu ortam dönüştürücü, LC veya SC konnektörleri bulunan Çoklu mod veya Tekli mod fiber ile kullanım için çok çeşitli 10/100 Mbps Küçük Form Faktörlü Takılabilir (SFP) modüllerle uyumlu olarak

tasarlanmıştır. Ortam dönüştürücü modülü ve SFP modülü entegre bir fiber optik çözüm sağlamak için doğrudan gözetim kabinine monte edilebilir.

## Evrensel aksesuar kombinasyonları

Bu aksesuar, bir duvara veya tavana montaj için hazır şekilde sunulur. Bir direğe veya köşeye monte edilecek şekilde uyarlamak için aşağıdaki aksesuarlarla birlikte kullanılmalıdır:

- NDA-U-PMAL Direğe montaj adaptörü, büyük
- NDA-U-CMT Köşeye montaj adaptörü

Bu aksesuar aşağıdaki montaj düzeneklerine kolay, doğrudan kurulum sağlar:

- NDA-U-WMT Askılı duvara montaj düzeneği
- NDA-U-PMT Askılı tavan montajı

## Sertifikalar ve onaylar

### Çevresel Özellikler

Tuz/pus	IEC60068-2-52
Çarpma	IK10
Sızdırmazlık Koruması	IP66

**Çevresel Özellikler**

Titreşim	NEMA TS2
Darbe	NEMA TS2

**Bölge** **Yasal uyumluluk/kalite işaretleri**

Avrupa	CE	NDA-U-PAx
ABD	UL	NDA-U-PAx

**Birlikte verilen parçalar****Miktar** **Bileşen**

1	Gözetim kabini 230 VAC
1	Hızlı Kurulum Kılavuzu
1	Güvenlik kılavuzu
1	EAC belgesi

**Teknik özellikler****Mekanik Özellikler**

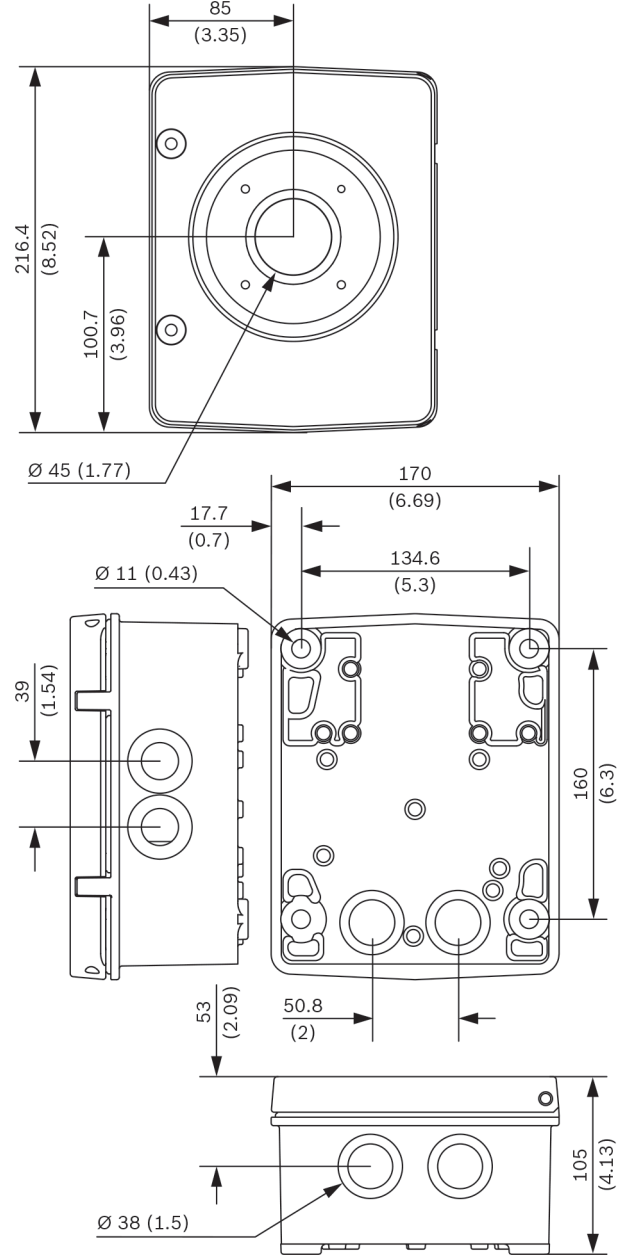
Boyutlar (G x Y x D)	170,0 mm x 216,4 mm x 105,0 mm (6,69 inç x 8,52 inç x 4,13 inç)
Ağırlık	3773 g (8,32 lb)
Standart Renk	Beyaz (RAL 9003)
Gövde Malzemesi	Alüminyum alaşım

**Elektriksel özellikler**

Güç çıkışında aşırı gerilim koruması	Tepe akımı 21,4 A, tepe gücü 1500 W (10/1000 µs)
Giriş	230 VAC, 50/60 Hz
Çıkış değeri	96 VA'da 24 V
Giriş sigortaları	0,8 A
Çıkış sigortaları	2,0 A (Kamera), 3,15 A (Isıtıcı)

**Çevresel Özellikler**

Çalışma Sıcaklığı	-60°C-55°C (-76°F-131°F)
Nem	%0 - %100, yoğuşmalı



mm (inç) olarak boyutlar

**Sipariş bilgileri****NDA-U-PA2 Video gözetim kabini 230VAC**

Gözetim kabini, 230 VAC giriş, 24 VAC çıkış, IP66  
Sipariş numarası **NDA-U-PA2**

**Aksesuarlar****NDA-U-WMT Askılı duvara montaj**

Dome kameralar için evrensel duvara montaj düzeneği,  
beyaz

Sipariş numarası **NDA-U-WMT**

**NDA-U-CMT Köşeye montaj adaptörü**

Evrensel köşeye montaj düzeneği, beyaz

Sipariş numarası **NDA-U-CMT**

**NDA-U-PMAL Direğe montaj adaptörü büyük**

Evrensel direğe montaj adaptörü, beyaz; büyük  
Sipariş numarası **NDA-U-PMAL**

**NDA-U-PMT Askılı boruya montaj, 12" (31cm)**

Yarı küresel kameralar için evrensel boruya montaj  
düzeneği, 31 cm, beyaz

Sipariş numarası **NDA-U-PMT**

**SFP-2 Fiber modülü, çok modlu, 1310nm, 2LC**

SFP Fiber Optik Modülü, 2 km (1,2 mil), 2 LC  
konnektörü.

Çok modlu

1310 nm

Sipariş numarası **SFP-2**

**SFP-3 Fiber modülü, tek modlu, 1310nm, 2LC**

SFP Fiber Optik Modülü, 20 km (12,4 mil), 2 LC  
konnektörü.

Tek modlu

1310 nm

Sipariş numarası **SFP-3**

**SFP-25 Fiber modülü, 1310/1550nm, 1SC**

SFP Fiber Optik Modülü, 2 km (1,2 mil), 1 SC  
konnektörü

Çok modlu

1310/1550 nm

Sipariş numarası **SFP-25**

**SFP-26 Fiber modülü, 1550/1310nm, 1SC**

SFP Fiber Optik Modülü, 2 km (1,2 mil), 1 SC  
konnektörü

Çok modlu

1550/1310 nm

Sipariş numarası **SFP-26**

**Temsilci:**

**Europe, Middle East, Africa:**

Bosch Security Systems B.V.  
P.O. Box 80002  
5600 JB Eindhoven, The Netherlands  
Phone: + 31 40 2577 284  
emea.securitysystems@bosch.com  
emea.boschsecurity.com

**Germany:**

Bosch Sicherheitssysteme GmbH  
Robert-Bosch-Ring 5  
85630 Grasbrunn  
Germany  
www.boschsecurity.com