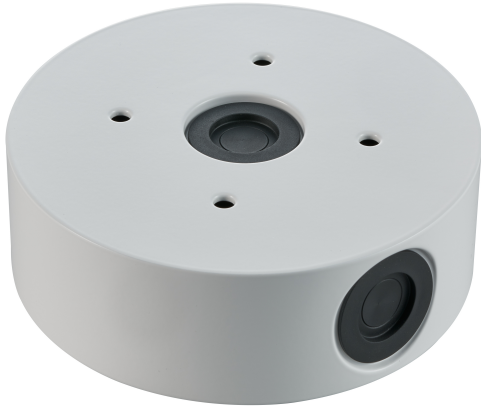


NDA-U-CBB Scatola posteriore passante, 148mm



Le staffe e gli accessori per telecamere modulari sono una serie di staffe, adattatori di montaggio, piastre interfaccia pendenti e cabinet di sorveglianza che possono essere utilizzati con una vasta gamma di telecamere Bosch. Gli accessori sono facili da installare e possono essere combinati per semplificare l'installazione in molteplici luoghi conservando aspetto e praticità.

Funzioni

La scatola posteriore per condotto è progettata per l'uso con le telecamere FLEXIDOME panoramic 5100i IR. È anche compatibile con il modello DINION 5100i IR.

L'accessorio è pronto per l'installazione a parete o a soffitto. Per adattarlo all'installazione su palo o angolare, è necessario impiegare i seguenti accessori:

- NDA-U-PMAL Adattatore per montaggio su palo (grande)
- NDA-U-CMT Adattatore per installazione angolare

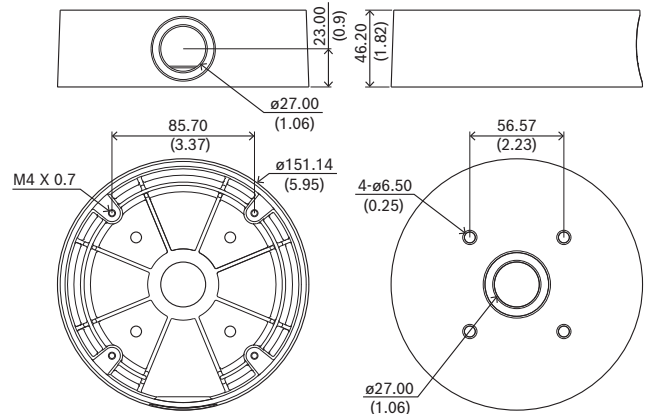
Informazioni normative

Caratteristiche ambientali

Atmosfera salina	IEC60068-2-52
Vibrazione	IEC60068-2-6, NEMA TS2
Urto	IEC60068-2-27, NEMA TS2
Resistenza agli impatti	IK10

- ▶ Design modulare per un'installazione semplice e rapida
- ▶ Finitura anti-intemperie per preservare l'aspetto estetico
- ▶ Design antivandalismo per uso interno ed esterno.
- ▶ Resistente a urti, colpi e vibrazioni

Note di installazione/configurazione



Dimensioni in mm

Componenti inclusi

Quantità	Componente
1	Base scatola posteriore
2	Cappuccio in gomma
4	Vite M4 x 12 mm T20
1	Guida all'installazione rapida

Specifiche tecniche

Caratteristiche meccaniche

Dimensione (Ø x H) (mm)	151.14 mm x 46.20 mm
-------------------------	----------------------

Dimensione (Ø x H) (poll.)	5.95 in x 1.82 in
Dimensioni Ø condotto	M25 max
Peso (g)	467 g
Peso (lb)	1.03 lb
Materiale	Alluminio
Codice colore	RAL 9003 Bianco segnale

Informazioni per l'ordinazione

NDA-U-CBB Scatola posteriore passante, 148mm

Scatola posteriore per condotto per esterno, 148 mm, protezione IP66

Numero ordine **NDA-U-CBB | F.01U.394.006**

Rappresentato da:

Europe, Middle East, Africa:

Bosch Security Systems B.V.
P.O. Box 80002
5600 JB Eindhoven, The Netherlands
Phone: + 31 40 2577 284
www.boschsecurity.com/xc/en/contact/
www.boschsecurity.com

Germany:

Bosch Sicherheitssysteme GmbH
Robert-Bosch-Ring 5
85630 Grasbrunn
Tel.: +49 (0)89 6290 0
Fax: +49 (0)89 6290 1020
de.securitysystems@bosch.com
www.boschsecurity.com