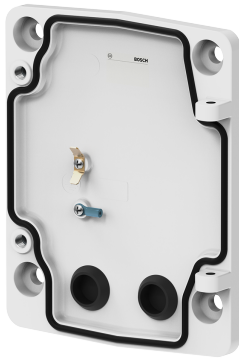
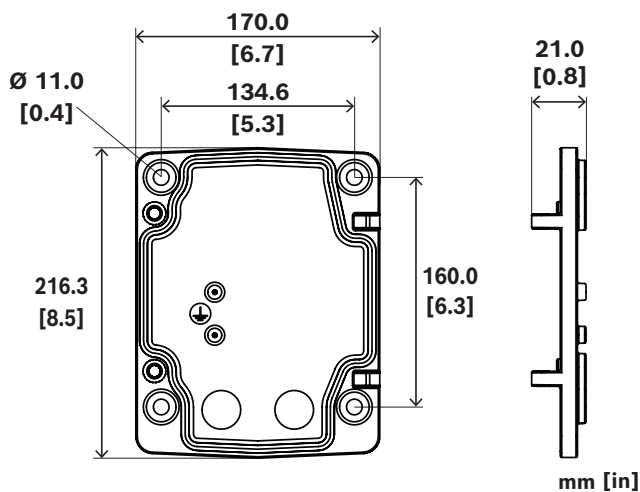


NDA-PEND-WPLATE Montageplaat voor NDA-7100-PEN/PENF



De montageplaat NDA-PEND-WPLATE is een accessoire voor de boogarmen NDA-7100-PEN en NDA-7100-PENF voor montage van de camera's AUTODOME 7100i en AUTODOME 7100i IR.

Opmerkingen over installatie/configuratie



Meegeleverde onderdelen

Kwantiteit	Component
1	Wandmontageplaat

Vertegenwoordigd door:

Europe, Middle East, Africa:
 Bosch Security Systems B.V.
 P.O. Box 80002
 5600 JB Eindhoven, The Netherlands
 Phone: + 31 40 2577 284
www.boschsecurity.com/xc/en/contact/
www.boschsecurity.com

Germany:
 Bosch Sicherheitssysteme GmbH
 Robert-Bosch-Ring 5
 85630 Grasbrunn
 Tel.: +49 (0)89 6290 0
 Fax: +49 (0)89 6290 1020
de.securitysystems@bosch.com
www.boschsecurity.com

- ▶ Voor de installatie van een AUTODOME camera op een muur-, hoek- of mastmontage
- ▶ Witte afwerking die is afgestemd op andere montage-accessoires

Kwantiteit	Component
1	Beknopte installatiehandleiding

Technische specificaties

Materiaal	Aluminium
Kleurcode	RAL 9003 Signaalwit
Montagetype	Poedercoating
Afwerking materiaal	Vloeiend
Afmetingen (H x B x D) (mm)	216.30 mm x 170 mm x 21 mm
Afmetingen (H x B x D) (in)	8.50 in x 6.70 in x 0.80 in
Gewicht (kg)	0.70 kg
Gewicht (lb)	1.50 lb

NDA-PEND-WPLATE Montageplaat voor NDA-7100-PEN/PENF

Bestelinformatie

NDA-PEND-WPLATE Montageplaat voor NDA-7100-PEN/PENF

Montageplaat voor NDA-7100-PEN en NDA-7100-PENF voor camera's AUTODOME 7100i en AUTODOME 7100i IR

Bestelnummer **NDA-PEND-WPLATE | F.01U.400.682**

Accessoires

NDA-7100-PEN Boogarm voor AUTODOME 7100i

Boogarmbeugel voor AUTODOME 7100i- en AUTODOME 7100i IR-camera's

Bestelnummer **NDA-7100-PEN | F.01U.389.329**

NDA-7100-PENF Boogarm met fiber AUTODOME 7100i

Boogarm met directe glasvezelaansluiting voor AUTODOME 7100i- en AUTODOME 7100i IR-camera's

Bestelnummer **NDA-7100-PENF | F.01U.395.439**

Vertegenwoordigd door:

Europe, Middle East, Africa:
Bosch Security Systems B.V.
P.O. Box 80002
5600 JB Eindhoven, The Netherlands
Phone: + 31 40 2577 284
www.boschsecurity.com/xc/en/contact/
www.boschsecurity.com

Germany:
Bosch Sicherheitssysteme GmbH
Robert-Bosch-Ring 5
85630 Grasbrunn
Tel.: +49 (0)89 6290 0
Fax: +49 (0)89 6290 1020
de.securitysystems@bosch.com
www.boschsecurity.com