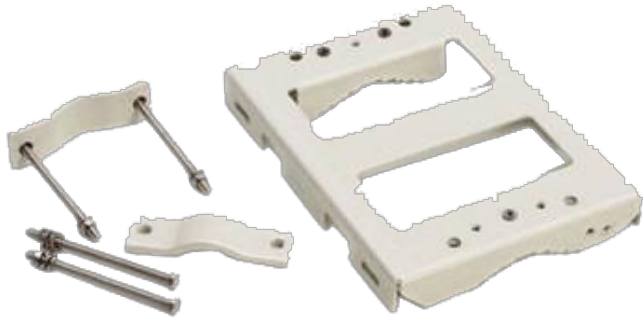


## NDA-9501-PMA

### Accessories for NPD-9501-E



此電桿安裝轉接器可讓您將室外中跨設備安裝在電桿上。

#### 內附零件

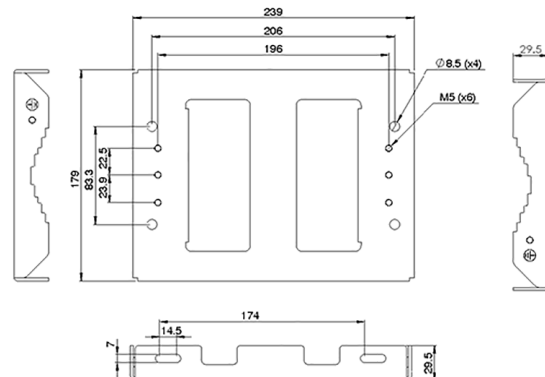
數量	元件
1	安裝托架
2	蟲管夾 [用於安裝在 3 吋至 8 吋的電桿上]
2	歐米加夾 [用於安裝在 1 吋至 3 吋的電桿上]
6	平頭螺絲, M5 公釐 x 16 公釐 [用來裝接中跨設備至金屬架]
4	六角頭螺絲, M6 公釐 x 110 公釐 [用來安裝在 1 吋至 3 吋的電桿上]
4	六角螺帽, M6 [與六角螺絲搭配使用, M6 公釐 x 110 公釐]
8	平墊圈, M6 [與六角螺絲搭配使用, M6 公釐 x 110 公釐]
6	平墊圈, M5 [連接接地線和/或將中跨設備裝接至金屬架]
4	彈簧鎖緊墊圈, M6 [與六角螺絲搭配使用, M6 公釐 x 110 公釐]
6	內齒墊圈, M5

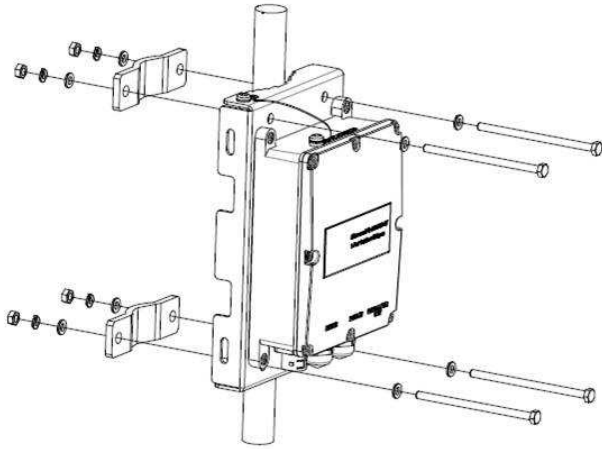
- ▶ 設計用來抵禦惡劣的環境條件，包括雨水和潮濕環境。
- ▶ 適合安裝在直徑為 25.4 公釐至 203.2 公釐 (1 吋至 8 吋) 的小型 and 大型電桿上。
- ▶ 電桿安裝轉接器符合 RoHS 規範，無 Pb
- ▶ 容易安裝

#### 技術規格

239 公釐 × 179 公釐 × 29.5 公釐 (9.4 吋 × 7.0 吋 × 1.2 吋)

1.6 公斤 (3.5 磅)





### 訂購資訊

適用於 NPD-9501-E 的 NDA-9501-PMA Pole 安裝轉接器  
適用於室外中跨設備的電桿安裝轉接器  
訂單號碼 **NDA-9501-PMA | F.01U.374.407**

#### 代表方:

台灣  
台灣羅伯特博世股份有限公司  
台北市中山區建國北路一段90號6樓  
郵編: 10491  
電話: 886-2-77342600  
傳真: 886-2-25155399  
服務郵箱:  
BTSTW.PUBLIC@tw.bosch.com  
www.boschsecurity.com.tw