

NDA-9501-PMA

Accessories for NPD-9501-E



- ▶ 专为抵抗恶劣环境条件而设计，包括雨水和潮湿环境
- ▶ 适合安装于直径在25.4-203.2毫米（1-8英寸）的小型 and 大型立杆
- ▶ 立杆安装适配器符合RoHS标准且无铅
- ▶ 易于安装

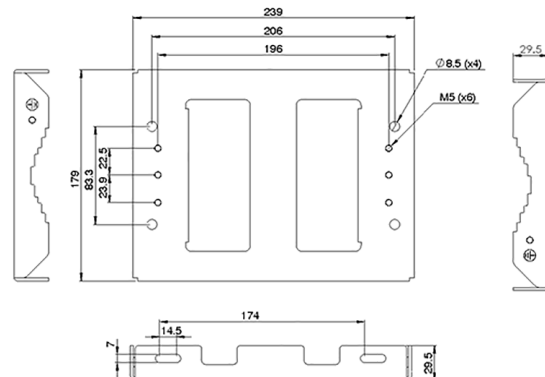
使用此立杆安装适配器可将室外中跨安装在立杆上。

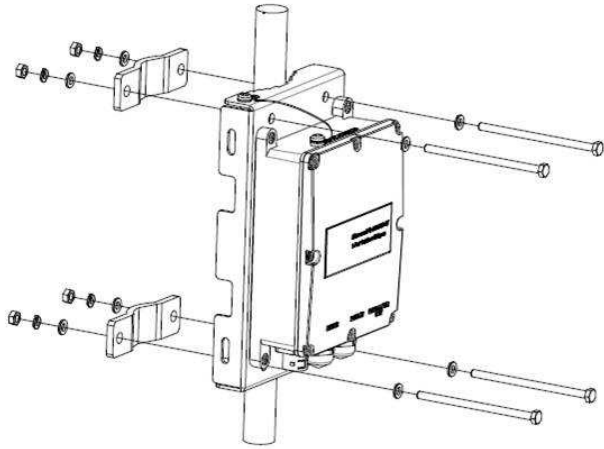
随附部件

数量	组件
1	安装支架
2	软管夹（用于安装在3-8英寸的立杆上）
2	马鞍形管夹（用于安装在1-3英寸的立杆上）
6	平头螺丝，M5 x 16毫米（用于将中跨连接至金属支架）
4	六角螺丝，M6 x 110毫米（用于安装在1-3英寸的立杆上）
4	六角螺母，M6（与M6 x 110毫米六角螺丝搭配使用）
8	平垫圈，M6（与M6 x 110毫米六角螺丝搭配使用）
6	平垫圈，M5（用于连接接地电缆和/或将中跨连接至金属支架）
4	弹簧锁紧垫圈，M6（与M6 x 110毫米六角螺丝搭配使用）
6	齿形锁紧垫圈，M5

技术指标

尺寸	239毫米 × 179毫米 × 29.5毫米（9.4英寸 × 7.0英寸 × 1.2英寸）
重量	1.6千克（3.5磅）





订购信息

用于NPD-9501-E的NDA-9501-PMA立杆安装适配器
用于室外中跨的立杆安装适配器
订单号 **NDA-9501-PMA | F.01U.374.407**

供应商:

中国:
博世 (上海) 安保系统有限公司
上海市长宁区虹桥临空经济园区
福泉北路333号203幢8、9楼
邮编: 200335
电话: +86 21 2218 1111
传真: +86 21 2218 2099
www.boschsecurity.com.cn
服务邮箱: security@cn.bosch.com