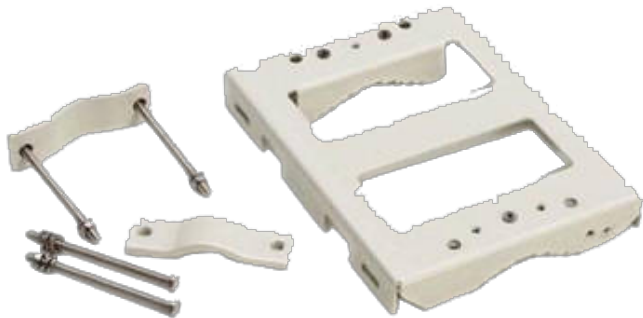


NDA-9501-PMA

Accessories for NPD-9501-E



Adapter do montażu na słupie umożliwiają montaż zasilacz midspan zewnętrznego na słupie

Zawartość zestawu

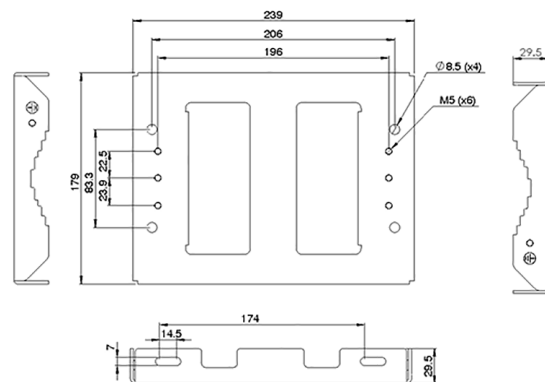
Liczba	Komponent
1	Wspornik montażowy
2	Zacisk ślimakowy [do montażu na słupie 7,6 cm do 20,3 cm]
2	Zacisk typu omega (do montażu na słupie 2,5 cm do 7,6 cm)
6	Wkręt z płaską, okrągłą głowicą, M5 mm x 16 mm (do mocowania zasilacza midspan do metalowego uchwytu)
4	Wkręt z łbem sześciokątnym, M6 mm x 110 mm (do montażu na słupie 2,5 cm do 7,6 cm)
4	Nakrętka sześciokątna, M6 (do użytku z wkrętem z łbem sześciokątnym, M6 mm x 110 mm)
8	Podkładka płaska, M6 (do użytku z wkrętem z łbem sześciokątnym, M6 mm x 110 mm)
6	Podkładka płaska, M5 [do podłączenia przewodu uziemienia i/lub do mocowania zasilacza midspan do metalowego wspornika]

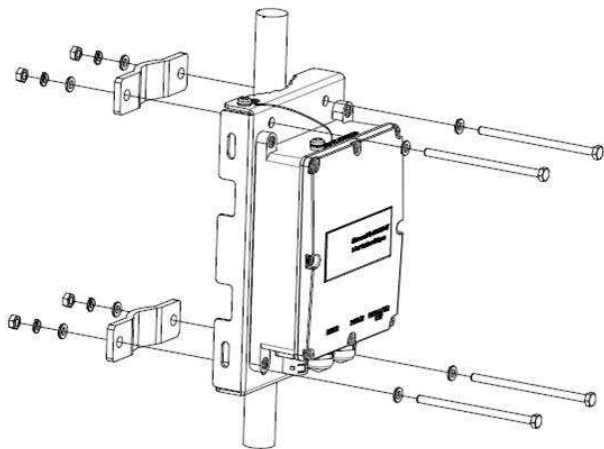
- ▶ Przeznaczone do trudnych warunków środowiska, w tym ekspozycji na deszcz i wilgoć
- ▶ Nadaje się do montażu na małym i dużych słupach o średnicy od 25,4 mm do 203,2 mm
- ▶ Adapter do montażu na słupie zgodny z normą RoHS, nie zawiera ołowiu
- ▶ Łatwa instalacja

Liczba	Komponent
4	Podkładka sprężysta, M6 (do użytku z wkrętem z łbem sześciokątnym, M6 mm x 110 mm)
6	Podkładka zębata, M5

Parametry techniczne

Wymiary	239 mm × 179 mm × 29,5 mm
Masa	1,6 kg





Informacje do zamówień

Adapter do montażu na słupie NDA-9501-PMA do NPD-9501-E

Adapter do montażu na słupie zasilacza midspan zewnętrznego

Numer zamówienia **NDA-9501-PMA | F.01U.374.407**

Reprezentowane przez:

Europe, Middle East, Africa:
 Bosch Security Systems B.V.
 P.O. Box 80002
 5600 JB Eindhoven, The Netherlands
 Phone: + 31 40 2577 284
 emea.securitysystems@bosch.com
 emea.boschsecurity.com

Germany:
 Bosch Sicherheitssysteme GmbH
 Robert-Bosch-Ring 5
 85630 Grasbrunn
 Germany
 www.boschsecurity.com