

NDA-9501-PMA

Accessories for NPD-9501-E



Met deze adapter voor mastmontage kunt u een midspan voor outdoor gebruik op een mast installeren.

Meegeleverde onderdelen

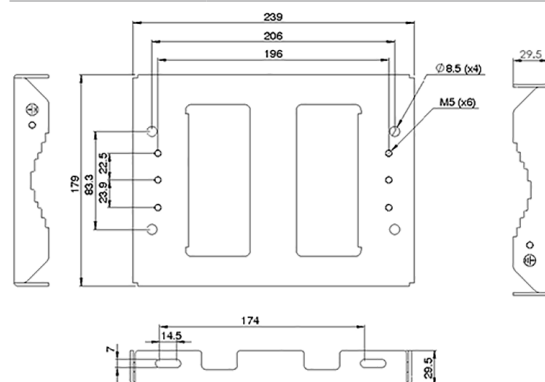
Aantal	Component
1	Montagebeugel
2	Slangklem [voor installatie op een mast van 3 tot 8 inch (7,6 tot 20,3 cm)]
2	Omegaklem [voor installatie op een mast van 1 tot 3 inch (2,5 tot 7,6 cm)]
6	Schroef met zwenkop, M5 mm x 16 mm [om de midspan te bevestigen op de metalen beugel]
4	Schroef met zeskantige kop, M6 mm x 110 mm [voor installatie op een mast van 1 inch (2,5 cm) tot 3 inch (7,6 cm)]
4	Zeskantige moer, M6 [voor gebruik met de schroef met zeskantige kop, M6 mm x 110 mm]
8	Vlakke onderlegging, M6 [voor gebruik met de schroef met zeskantige kop, M6 mm x 110 mm]
6	Vlakke onderlegging, M5 [om de aardkabel aan te sluiten en/of de midspan te bevestigen op de metalen beugel]

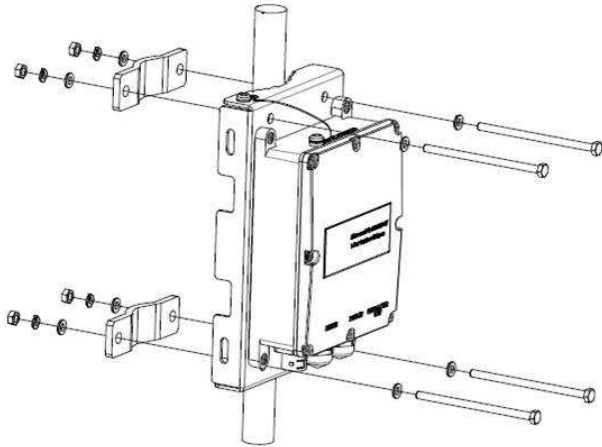
- ▶ Ontworpen om het hoofd te bieden aan zware omgevingscondities, waaronder blootstelling aan regen en vochtigheid
- ▶ Geschikt voor installatie op kleine en grote masten met een diameter van 25,4 mm tot 203,2 mm (1 inch tot 8 inch)
- ▶ De adapter voor mastmontage is RoHS-conform, loodvrij
- ▶ Eenvoudig te installeren

Aantal	Component
4	Veerborgring, M6 [voor gebruik met de schroef met zeskantige kop, M6 mm x 110 mm]
6	Getande borgring, M5

Technische specificaties

Afmetingen	239 mm × 179 mm × 29,5 mm
Gewicht	1,6 kg





Bestelinformatie

NDA-9501-PMA Adapter voor mastmontage voor NPD-9501-E

Adapter voor mastmontage voor midspan voor outdoor gebruik

Bestelnummer **NDA-9501-PMA | F.01U.374.407**

Vertegenwoordigd door:

Europe, Middle East, Africa:
Bosch Security Systems B.V.
P.O. Box 80002
5600 JB Eindhoven, The Netherlands
Phone: + 31 40 2577 284
emea.securitysystems@bosch.com
emea.boschsecurity.com

Germany:
Bosch Sicherheitssysteme GmbH
Robert-Bosch-Ring 5
85630 Grasbrunn
Germany
www.boschsecurity.com