

NDA-9501-PMA

Accessories for NPD-9501-E



Questo adattatore per montaggio su palo consente di installare un midspan esterno su un palo.

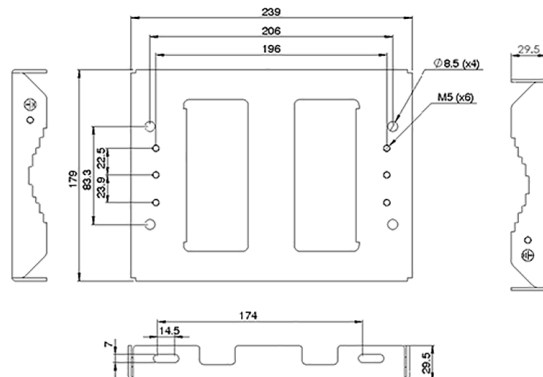
Componenti inclusi

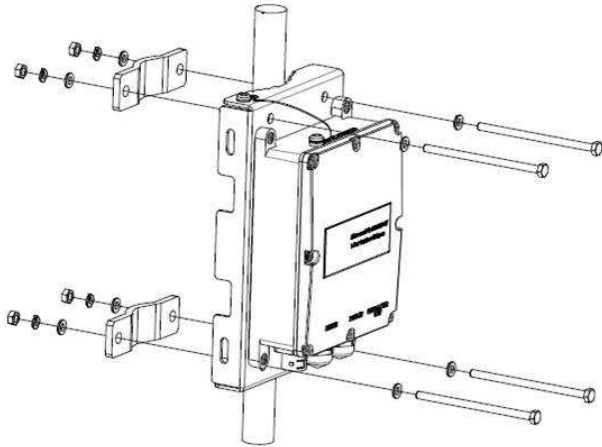
Quantità	Componente
1	Staffa di montaggio
2	Morsetto a vite senza fine [da installare su un palo di 3-8 pollici]
2	Morsetto Omega [da installare su un palo di 1-3 pollici]
6	Vite a testa orientabile, M5 x 16 mm [per fissare il midspan alla staffa metallica]
4	Vite a testa esagonale, M6 x 110 mm [per l'installazione su un palo di 1-3 pollici]
4	Dado esagonale, M6 [da utilizzare con la vite a testa esagonale, M6 x 110 mm]
8	Rondella piatta, M6 [da utilizzare con la vite a testa esagonale, M6 x 110 mm]
6	Rondella piatta, M5 [per collegare il cavo di messa a terra e/o per fissare il midspan alla staffa metallica]
4	Rondella di sicurezza a molla, M6 [da utilizzare con la vite a testa esagonale, M6 x 110 mm]
6	Dente di bloccaggio della rondella, M5

- ▶ Progettato per resistere a condizioni ambientali estreme, compresa l'esposizione a pioggia e umidità
- ▶ Adatto per l'installazione su pali di piccole e grandi dimensioni con diametri compresi tra 25,4 mm e 203,2 mm (1-8 pollici)
- ▶ L'adattatore per montaggio su palo è conforme alla direttiva RoHS ed è privo di Pb
- ▶ Facile da installare

Specifiche tecniche

Dimensioni	239 mm × 179 mm × 29,5 mm (9,4 × 7,0 × 1,2 pollici)
Peso	1,6 kg





Informazioni per l'ordinazione

Adattatore per montaggio su palo NDA-9501-PMA per NPD-9501-E

Adattatore per montaggio su palo per midspan da esterno

Numero ordine **NDA-9501-PMA | F.01U.374.407**

Rappresentato da:

Europe, Middle East, Africa:
Bosch Security Systems B.V.
P.O. Box 80002
5600 JB Eindhoven, The Netherlands
Phone: + 31 40 2577 284
emea.securitysystems@bosch.com
emea.boschsecurity.com

Germany:
Bosch Sicherheitssysteme GmbH
Robert-Bosch-Ring 5
85630 Grasbrunn
Germany
www.boschsecurity.com