

## NDA-9501-PMA

### Accessories for NPD-9501-E



Mit diesem Masthalterungsadapter können Sie ein Midspan-Device für den Außeneinsatz an einem Mast montieren.

#### Im Lieferumfang enthaltene Teile

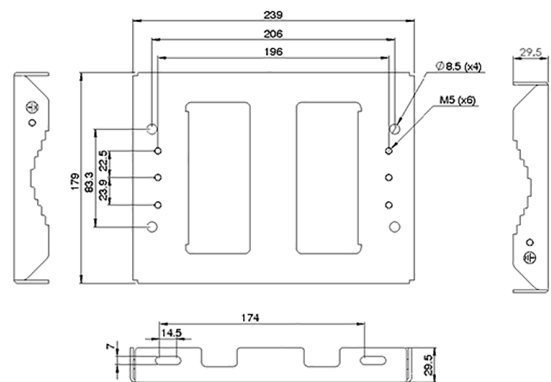
Anzahl	Komponente
1	Montagewinkel
2	Gewindeschelle [zur Montage an einem Mast mit 76 bis 203 mm]
2	Mastschelle [zur Montage an einem Mast mit 25 bis 76 mm]
6	Flachkopfschraube, M5 mm x 16 mm [zum Befestigen des Midspan-Device an der Metallhalterung]
4	Sechskantschraube, M6 mm x 110 mm [zur Befestigen an einem Mast mit 25 bis 76 mm]
4	Sechskantmutter, M6 [zur Verwendung mit der Sechskantschraube, M6 mm x 110 mm]
8	Flache Unterlegscheibe, M6 [zur Verwendung mit der Sechskantschraube, M6 mm x 110 mm]
6	Flache Unterlegscheibe, M5 [zum Anschließen des Erdungskabels und/oder zum Befestigen des Midspan-Device an der Metallhalterung]
4	Federscheibe, M6 [zur Verwendung mit der Sechskantschraube, M6 mm x 110 mm]

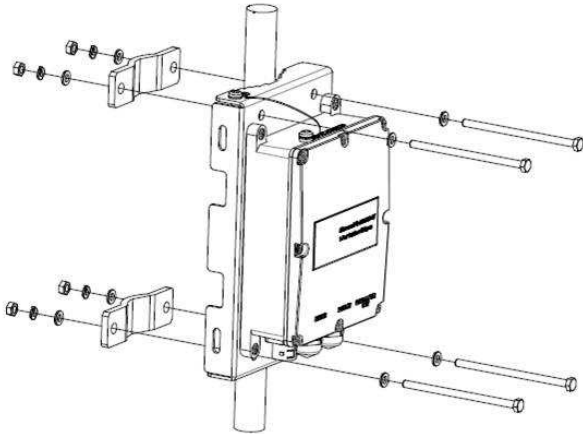
- ▶ Ausgelegt für schwierigste Umgebungsbedingungen, einschließlich Regen und Feuchtigkeit
- ▶ Geeignet für die Montage an Masten mit kleinen und großem Durchmesser von 25 bis 203 mm
- ▶ Masthalterungsadapter ist RoHS-konform und bleifrei
- ▶ Mühelose Montage

Anzahl	Komponente
6	Zahnscheibe, M5

#### Technische Daten

Abmessungen	239 x 179 x 29,5 mm
Gewicht	1,6 kg





### Bestellinformationen

**NDA-9501-PMA Masthalterungsadapter für NPD-9501-E**  
Masthalterungsadapter für Midspan-Device für  
Außeneinsatz

Bestellnummer

**NDA-9501-PMA | F.01U.374.407**

App.Schl.

**4970**

Vepos

**4407**

**Vertreten von:**

**Europe, Middle East, Africa:**

Bosch Security Systems B.V.  
P.O. Box 80002  
5600 JB Eindhoven, The Netherlands  
Phone: + 31 40 2577 284  
emea.securitysystems@bosch.com  
emea.boschsecurity.com

**Germany:**

Bosch Sicherheitssysteme GmbH  
Robert-Bosch-Ring 5  
85630 Grasbrunn  
Germany  
www.boschsecurity.com