

# NDA-8000-WP Kamera üzeri hava koş. karşı koruyucu

www.boschsecurity.com



**BOSCH**  
Yaşam için teknoloji



- ▶ Paslanmaya karşı dayanıklı kaplama
- ▶ Kolay kurulum
- ▶ Yağmur, kir ve güneşe karşı korur
- ▶ Tüm ortamlarda kullanılmasına olanak veren şık ve sağlam tasarım

## Sertifikalar ve onaylar

### Çevresel Özellikler

Tuz/pus	IEC60068-2-52
Çarpma	IK08

## Birlikte verilen parçalar

Miktar	Bileşen
1	Kamera üzeri hava şartlarına karşı koruma
2	M5 x 81 mm Çinko kaplamalı yatay hareket Torx (güvenlik) vidası
1	Hızlı Kurulum Kılavuzu

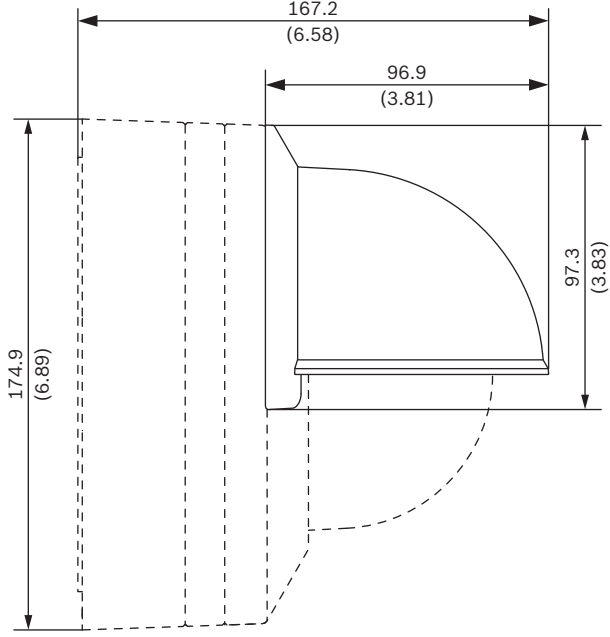
## Teknik özellikler

### Mekanik Özellikler

Boyutlar (G x D)	96,9 x 97,3 mm (3,81 x 3,83 inç)
Ağırlık	184 g (0,41 lb)
Standart Renk	Beyaz (RAL 9003)

## Mekanik Özellikler

Gövde Malzemesi	Alüminyum alaşım
Montaj	Duvara, FLEXIDOME IP 8000i ile



mm (inç) olarak boyutlar

### Sipariř bilgileri

**NDA-8000-WP Kamera üzeri hava koř. karřı koruyucu**  
FLEXIDOME IP 8000i için kamera üzeri hava řartlarına  
karřı koruma.  
Sipariř numarası **NDA-8000-WP**

#### Temsilci:

**Europe, Middle East, Africa:**  
Bosch Security Systems B.V.  
P.O. Box 80002  
5600 JB Eindhoven, The Netherlands  
Phone: + 31 40 2577 284  
emea.securitysystems@bosch.com  
emea.boschsecurity.com

**Germany:**  
Bosch Sicherheitssysteme GmbH  
Robert-Bosch-Ring 5  
85630 Grasbrunn  
Germany  
www.boschsecurity.com