

NDA-8000-WP Protector intemperie sobre cámara

www.boschsecurity.com



BOSCH

Innovación para tu vida



- ▶ Acabado resistente a la corrosión
- ▶ Instalación sencilla
- ▶ Protege contra la lluvia, la suciedad y el sol
- ▶ Diseño elegante y robusto que permite el uso en todos los entornos

Certificaciones y aprobaciones

Especificaciones ambientales

Niebla salina	IEC60068-2-52
Impacto	IK08

Piezas incluidas

Cantidad	Componente
1	Protector para intemperie para colocar sobre la cámara
2	Tornillo de cabeza cónica Torx (seguridad) M5 x 81 mm con recubrimiento de zinc
1	Guía de instalación rápida

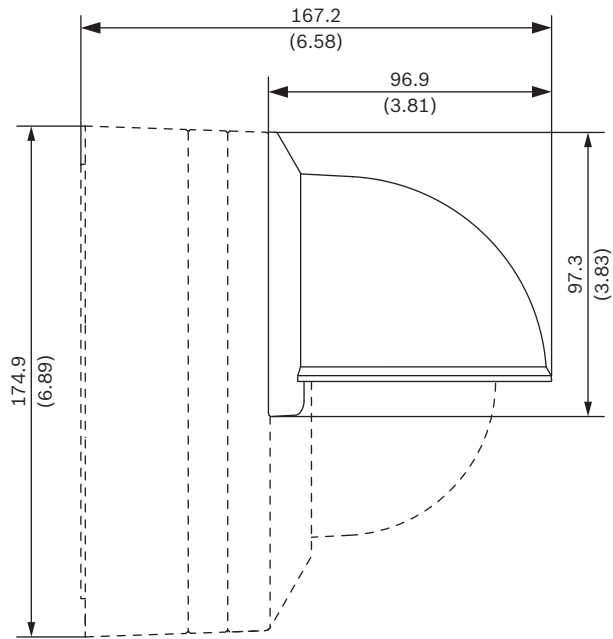
Especificaciones técnicas

Especificaciones mecánicas

Dimensiones (An. x Pr.)	96,9 x 97,3 mm (3,81 x 3,83 pulg.)
Peso	184 g (0,41 libras)

Especificaciones mecánicas

Color estándar	Blanco (RAL 9003)
Material de fabricación	Aleación de aluminio
Montaje	Sobre una pared, con FLEXIDOME IP 8000i



Dimensiones en mm (pulgadas)

Información para pedidos

NDA-8000-WP Protector intemperie sobre cámara

Protector frente a la intemperie para colocar sobre la cámara, para FLEXIDOME IP 8000i.

Número de pedido **NDA-8000-WP**

Representado por:

Europe, Middle East, Africa:
Bosch Security Systems B.V.
P.O. Box 80002
5600 JB Eindhoven, The Netherlands
Phone: + 31 40 2577 284
emea.securitysystems@bosch.com
emea.boschsecurity.com

Germany:
Bosch Sicherheitssysteme GmbH
Robert-Bosch-Ring 5
85630 Grasbrunn
Germany
www.boschsecurity.com