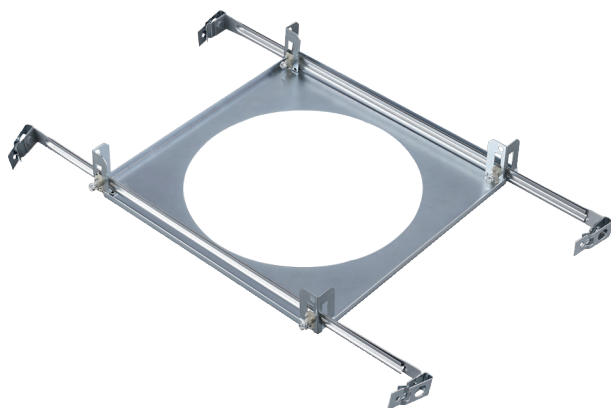


NDA-8000-SP Wspornik do mont. w delikatnych sufitach

www.boschsecurity.com



BOSCH
Technologia bliżej nas



- ▶ Wykończenie zapewniające odporność na korozję
- ▶ Prosta instalacja

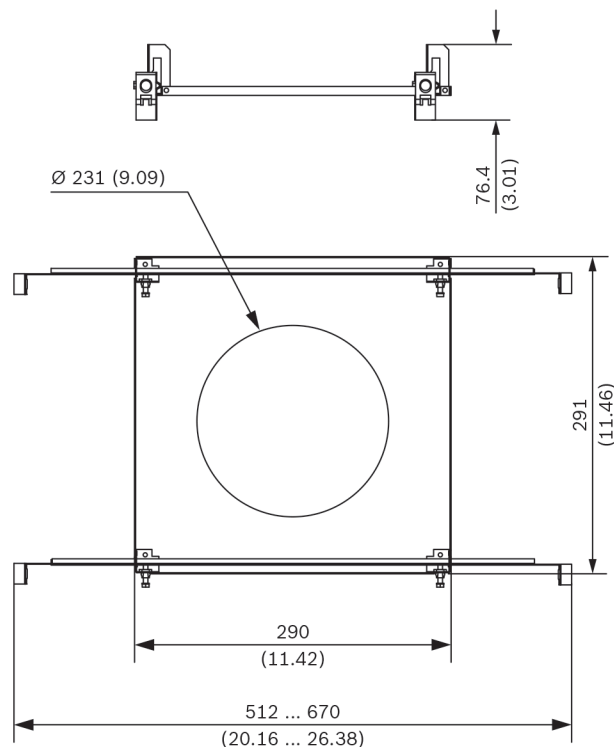
Zawartość zestawu

Liczba	Element
1	Zestaw pomocniczy do montażu w sufitach z miękkich materiałów
1	Skrócona instrukcja instalacji

Parametry techniczne

Parametry mechaniczne

Wymiary	Patrz rysunki
Waga	721 g
Materiał	Stal ocynkowana
Montaż	Do montażu sufitowego



Wymiary w mm

Informacje do zamówień

NDA-8000-SP Wspornik do mont. w delikatnych sufitach

Zestaw pomocniczy do montażu w sufitach z miękkich materiałów do kamery FLEXIDOME IP 8000i.
Numer zamówienia **NDA-8000-SP**

Reprezentowane przez:

Europe, Middle East, Africa:
Bosch Security Systems B.V.
P.O. Box 80002
5600 JB Eindhoven, The Netherlands
Phone: + 31 40 2577 284
emea.securitysystems@bosch.com
emea.boschsecurity.com

Germany:
Bosch Sicherheitssysteme GmbH
Robert-Bosch-Ring 5
85630 Grasbrunn
Germany
www.boschsecurity.com