

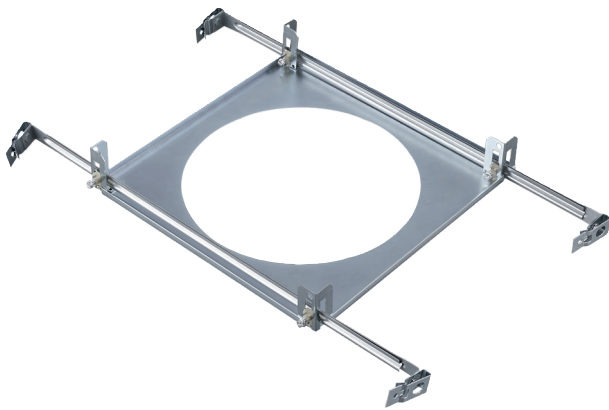
NDA-8000-SP 天井埋め込み型用のソフト天井サポート

www.boschsecurity.com



BOSCH

独創を、みんなのものに



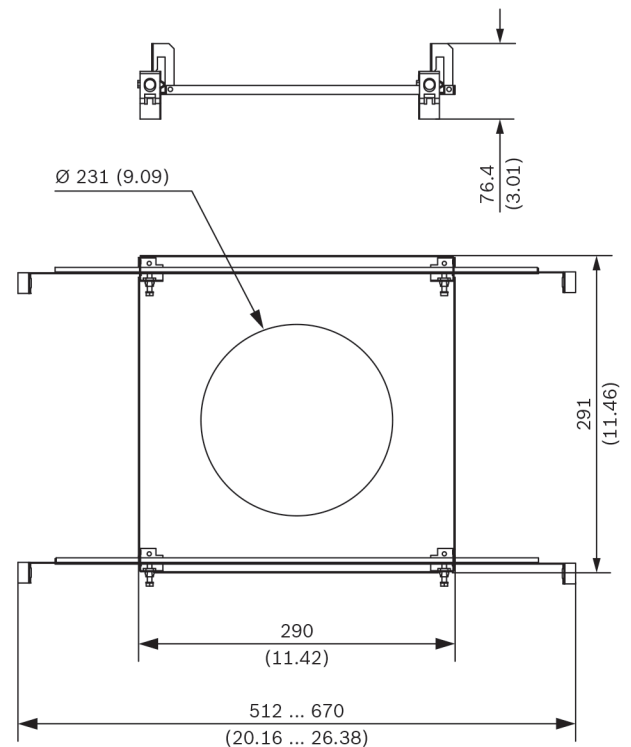
- ▶ 耐腐食仕上げ
- ▶ 設置が容易

付属部品

数量	コンポーネント
1	軟質天井サポートキット
1	クイックインストールガイド

技術仕様

機械的仕様	
寸法	図参照
重量	721 g
構造材料	亜鉛メッキ加工ステンレス
取り付け	天井埋め込み型



寸法 (単位 : mm)

オーダー情報

NDA-8000-SP 天井埋め込み型用のソフト天井サポート

FLEXIDOME IP 8000i 用の天井埋め込み型マウントキット
用軟質天井サポート
オーダー番号 **NDA-8000-SP**

提供:

Asia-Pacific:
Robert Bosch (SEA) Pte Ltd,
Security Systems
11 Bishan Street 21
Singapore 573943
Phone: +65 6571 2808
Fax: +65 6571 2699
apr.securitysystems@bosch.com
www.boschsecurity.asia