

NDA-8000-PLEN Plenum sınıfı tavan içi montaj seti

www.boschsecurity.com



BOSCH
Yaşam için teknoloji



- Paslanmaya karşı dayanıklı kaplama
- Kolay kurulum

Sertifikalar ve onaylar

Çevresel Özellikler

Yangın testi UL 2043

Birlikte verilen parçalar

Miktar	Bileşen
1	Montaj seti
4	M6 x 12 mm T25 vida
1	Hızlı Kurulum Kılavuzu

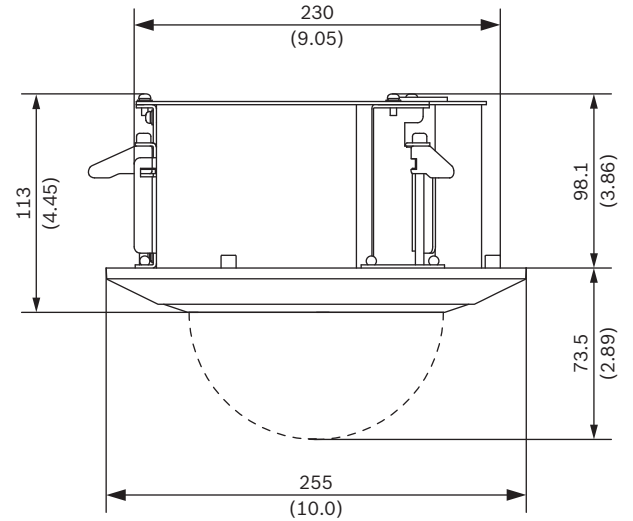
Teknik özellikler

Mekanik Özellikler

Boyutlar	ø 230 mm (9,05 inç) tavan deliği kesme boyutu Derinlik: 98,1 mm (3,86 inç)
Ağırlık	1520 g (3,35 lb)
Standart Renk	Beyaz (RAL 9003) (Dekorasyon plakası)

Mekanik Özellikler

Gövde Malzemesi	Çelik; Polikarbonat (Dekorasyon plakası)
Montaj	Asma tavan



mm (inç) olarak boyutlar

Sipariş bilgileri

NDA-8000-PLEN Plenum sınıfı tavan içi montaj seti

FLEXIDOME IP 8000i için plenum sınıfı asma tavana montaj seti.
Sipariş numarası **NDA-8000-PLEN**

Temsilci:

Europe, Middle East, Africa:
Bosch Security Systems B.V.
P.O. Box 80002
5600 JB Eindhoven, The Netherlands
Phone: + 31 40 2577 284
emea.securitysystems@bosch.com
emea.boschsecurity.com

Germany:
Bosch Sicherheitssysteme GmbH
Robert-Bosch-Ring 5
85630 Grasbrunn
Germany
www.boschsecurity.com