

NDA-8000-PLEN Kit de montagem de teto para reunião

www.boschsecurity.com.br



BOSCH
Tecnologia para a vida



- ▶ Acabamento resistente à corrosão
- ▶ Fácil de instalar

Certificados e aprovações

Ambiental

Teste contra incêndio	UL 2043
-----------------------	---------

Peças incluídas

Quantidade	Componente
1	Kit de montagem
4	Parafuso T25 M6 x 12 mm
1	Guia de Instalação Rápida

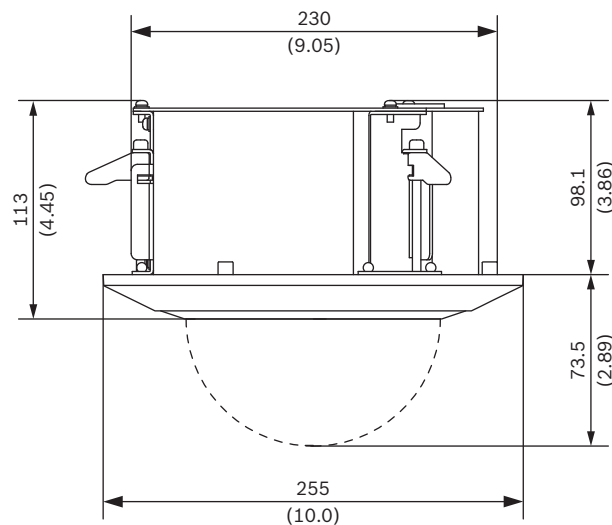
Especificações técnicas

Parte mecânica

Dimensões	Ø Tamanho para abertura do furo no teto de 230 mm (9,05 pol.) Profundidade: 98,1 mm (3,86 pol.)
Peso	1520 g (3,35 lb)
Cor padrão	Branco (RAL 9003) (placa decorativa)

Parte mecânica

Material de fabricação	Aço; policarbonato (placa decorativa)
Montagem	No teto



Dimensões em mm (pol)

Informações sobre pedidos

NDA-8000-PLEN Kit de montagem de teto para reunião

Kit de suportes para montagem no teto com classificação nominal Plenum para a FLEXIDOME IP 8000i.

Número do pedido **NDA-8000-PLEN**

Representado por:

North America:
Bosch Security Systems, Inc.
130 Perinton Parkway
Fairport, New York, 14450, USA
Phone: +1 800 289 0096
Fax: +1 585 223 9180
onlinehelp@us.bosch.com
www.boschsecurity.us

Latin America and Caribbean:
Robert Bosch Ltda
Security Systems Division
Via Anhanguera, Km 98
CEP 13065-900
Campinas, Sao Paulo, Brazil
Phone: +55 19 2103 2860
Fax: +55 19 2103 2862
LatAm.boschsecurity@bosch.com
la.boschsecurity.com