

NDA-8000-PLEN Zestaw do montażu sufitowego, Plenum

www.boschsecurity.com



BOSCH
Technologia bliżej nas



- ▶ Wykończenie zapewniające odporność na korozję
- ▶ Prosta instalacja

Certyfikaty i homologacje

Parametry środowiskowe

Test sygnalizacji pożaru	UL 2043
--------------------------	---------

Zawartość zestawu

Liczba	Komponent
1	Zestaw do montażu
4	Wkręt M6 x 12 mm T25
1	Skrócona instrukcja instalacji

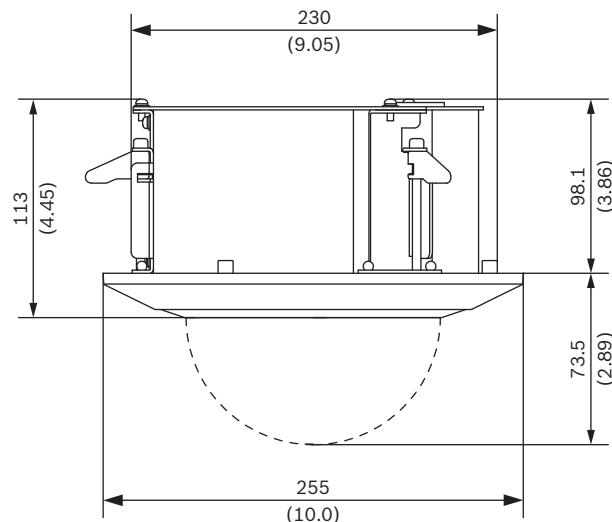
Parametry techniczne

Parametry mechaniczne

Wymiary	Rozmiar otworu do wycięcia w suficie: Ø 230 mm Głębokość: 98,1 mm
Waga	1520 g
Standardowy kolor	Biała (RAL 9003) (płyta dekoracyjna)

Parametry mechaniczne

Materiał	Stalowa; poliwęglan (płyta dekoracyjna)
Montaż	Do montażu sufitowego



Wymiary w mm

Informacje do zamówień

NDA-8000-PLEN Zestaw do montażu sufitowego, Plenum

Zestaw do montażu sufitowego Plenum do kamer
FLEXIDOME IP 8000i.
Numer zamówienia **NDA-8000-PLEN**

Reprezentowane przez:

Europe, Middle East, Africa:
Bosch Security Systems B.V.
P.O. Box 80002
5600 JB Eindhoven, The Netherlands
Phone: + 31 40 2577 284
emea.securitysystems@bosch.com
emea.boschsecurity.com

Germany:
Bosch Sicherheitssysteme GmbH
Robert-Bosch-Ring 5
85630 Grasbrunn
Germany
www.boschsecurity.com