

NDA-8000-PLEN Brandwerende montagekit plafondbouw

www.boschsecurity.com



BOSCH

Technologie voor het leven



- ▶ Corrosiebestendige afwerking
- ▶ Eenvoudige installatie

Certificaten en normen

Omgevingseisen

Brandtest UL 2043

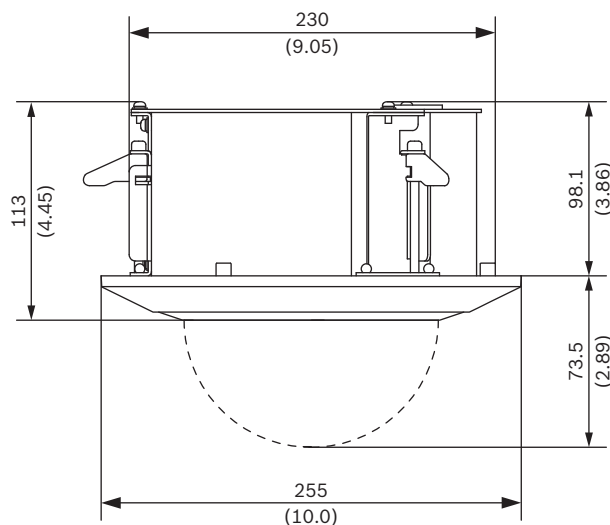
Meegeleverde onderdelen

Aantal	Component
1	Montageset
4	M6 x 12 mm T25-schroef
1	Beknopte installatiehandleiding

Technische specificaties

Mechanische specificaties

Afmetingen	∅ 230 mm uitsnede plafondbouwen Diepte: 98,1 mm
Gewicht	1520 g
Standaardkleur	Wit (RAL 9003) (sierplaat)
Construatiemateriaal	Staal; polycarbonaat (sierplaat)
Montage	Plafondbouw



Afmetingen in mm

Bestelinformatie

NDA-8000-PLEN Brandwerende montagekit plafondbouw

Plafondbouwmontagekit conform kwalificatie tussenruimte voor FLEXIDOME IP 8000i.

Bestelnummer **NDA-8000-PLEN**