

NDA-8000-PLEN Kit montaggio a incasso classe plenum

www.boschsecurity.com



BOSCH
Tecnologia per la vita



- ▶ Finitura anticorrosione
- ▶ Facilità di installazione

Certificazioni ed autorizzazioni

Specifiche ambientali

Prova antincendio UL 2043

Componenti inclusi

Quantità	Componente
1	Kit di installazione
4	Vite M6 x 12 mm T25
1	Guida all'installazione rapida

Specifiche tecniche

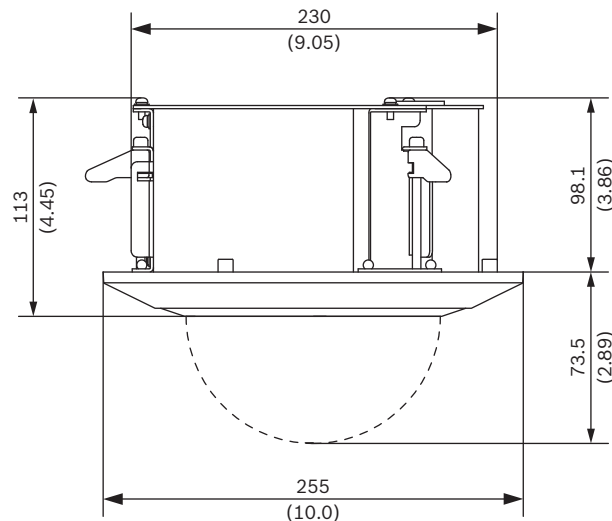
Caratteristiche meccaniche

Dimensioni	Dimensioni di ritaglio dei fori di montaggio a soffitto con \varnothing 230 mm Profondità: 98,1 mm (3,86 pollici)
Peso	1.520 g
Colore standard	Bianco (RAL 9003) (piastra decorativa)

Caratteristiche meccaniche

Materiale struttura Acciaio, policarbonato (piastra decorativa)

Montaggio Incasso



Dimensioni in mm (pollici)

Informazioni per l'ordinazione

NDA-8000-PLEN Kit montaggio a incasso classe plenum

Kit per installazione a soffitto con certificazione
Plenum per FLEXIDOME IP 8000i.
Numero ordine **NDA-8000-PLEN**

Rappresentato da:

Europe, Middle East, Africa:
Bosch Security Systems B.V.
P.O. Box 80002
5600 JB Eindhoven, The Netherlands
Phone: + 31 40 2577 284
emea.securitysystems@bosch.com
emea.boschsecurity.com

Germany:
Bosch Sicherheitssysteme GmbH
Robert-Bosch-Ring 5
85630 Grasbrunn
Germany
www.boschsecurity.com