

NDA-8000-PLEN Kit montaje en techo para plenum

www.boschsecurity.com



BOSCH

Innovación para tu vida



- ▶ Acabado resistente a la corrosión
- ▶ Instalación sencilla

Certificaciones y aprobaciones

Especificaciones ambientales

Prueba de incendios UL 2043

Piezas incluidas

Cantidad	Componente
1	Kit de montaje
4	Tornillo T25 M6 x 12 mm
1	Guía de instalación rápida

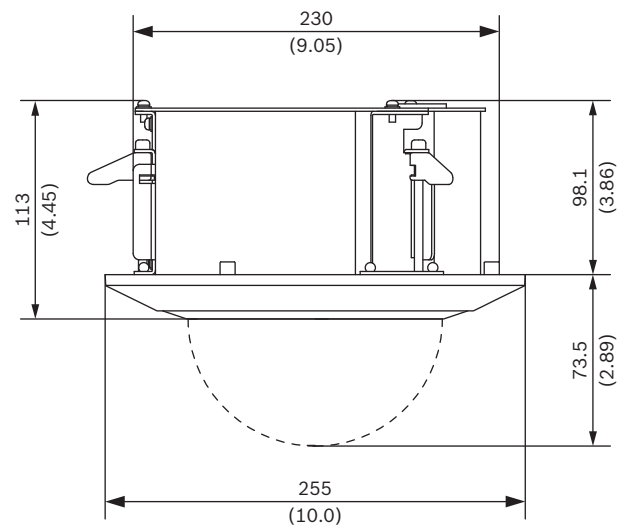
Especificaciones técnicas

Especificaciones mecánicas

Dimensiones	Tamaño de corte del orificio en el techo: Ø 230 mm (9,05 pulg.) Profundidad: 98,1 mm (3,86 pulg.)
Peso	1520 g (3,35 libras)
Color estándar	Blanco (RAL 9003) (placa decorativa)

Especificaciones mecánicas

Material de fabricación	Acero; Policarbonato (placa decorativa)
Montaje	En el techo



Dimensiones en mm (pulgadas)

Información para pedidos

NDA-8000-PLEN Kit montaje en techo para plenum

Kit de montaje en techo para FLEXIDOME IP 8000i
apto para plenum.

Número de pedido **NDA-8000-PLEN**

Representado por:

Europe, Middle East, Africa:
Bosch Security Systems B.V.
P.O. Box 80002
5600 JB Eindhoven, The Netherlands
Phone: + 31 40 2577 284
emea.securitysystems@bosch.com
emea.boschsecurity.com

Germany:
Bosch Sicherheitssysteme GmbH
Robert-Bosch-Ring 5
85630 Grasbrunn
Germany
www.boschsecurity.com