

NDA-8000-PLEN Deckeneinbau-Kit, Lüftungskanalgeeignet

www.boschsecurity.com



BOSCH
Technik fürs Leben



- ▶ Korrosionsbeständige Oberfläche
- ▶ Einfache Montage

Länderzulassungen

Umgebungsbedingungen

Brandprüfung UL 2043

Im Lieferumfang enthaltene Teile

Anzahl	Komponente
1	Befestigungssatz
4	M6 x 12 mm T25-Schraube
1	Schnellstartanleitung

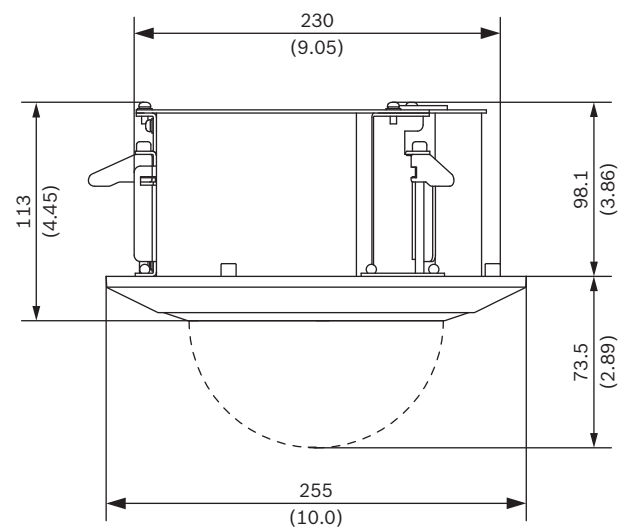
Technische Daten

Mechanische Daten

Abmessungen	Durchmesser Deckenbohrung: 230 mm Tiefe: 98,1 mm
Gewicht	1520 g
Standardfarbe	Signalweiß (RAL 9003) (Zierring)

Mechanische Daten

Konstruktionsmaterial	Stahl; Polycarbonat (Zierring)
Befestigung	Deckeneinbau



Abmessungen in mm

Bestellinformationen

NDA-8000-PLEN Deckeneinbau-Kit, Lüftungskanalgeeignet

Für Lüftungskanäle geeignetes
Deckeneinbauhalterungs-Kit für FLEXIDOME IP 8000i.
Bestellnummer **NDA-8000-PLEN**

Vertreten von:

Europe, Middle East, Africa:
Bosch Security Systems B.V.
P.O. Box 80002
5600 JB Eindhoven, The Netherlands
Phone: + 31 40 2577 284
emea.securitysystems@bosch.com
emea.boschsecurity.com

Germany:
Bosch Sicherheitssysteme GmbH
Robert-Bosch-Ring 5
85630 Grasbrunn
Germany
www.boschsecurity.com