

NDA-8000-PIPW Placa de interface suspensa, externa

www.boschsecurity.com.br



BOSCH
Tecnologia para a vida



- ▶ Permite a instalação da sua câmera em um suporte para montagem na parede (NDA-U-WMT) ou suporte tubular suspenso (NDA-U-PMT)
- ▶ Design modular para instalação fácil e rápida
- ▶ Peças com combinação perfeita para fácil seleção e instalação no campo
- ▶ Acabamento resistente a intempérie para manter a aparência cosmética

Este acessório específico da câmera foi projetado para uso com a nova linha de acessórios universais da Bosch.

Os suportes e acessórios para montagem de câmera modulares são uma família de suportes para montagem, adaptadores de montagem, placas de interface suspensas e gabinetes de vigilância que podem ser usados com uma ampla variedade de câmeras Bosch. Os acessórios são fáceis de instalar e podem ser combinados para simplificar a instalação em diversos locais enquanto mantêm as mesmas características de sua aparência.

Funções

O NDA-8000-PIPW foi projetado especialmente para uso em ambientes externos com a FLEXIDOME IP 8000i.

Fornece uma solução segura, robusta e impermeável para montar sua câmeras em:

- Suporte para montagem em parede suspenso NDA-U-WMT
- Suporte para montagem em tubo suspenso NDA-U-PMT

Certificados e aprovações

Parte ambiental

Névoa salina	IEC60068-2-52
Impacto	IK10
Resistente a raios ultravioleta	IEC60068-2-5

Peças incluídas

Quantidade	Componente
1	Placa de interface suspensa + protetor contra intempéries
4	Parafuso T25 M6 x 12 mm
1	Parafuso T25 M4 x 16 mm
1	Guia de instalação rápida

Especificações técnicas

Parte mecânica	
Dimensões	Φ 220,1 mm (8,67 pol.), A = 132,1 mm (5,20 pol.)
Peso	303 g (0,7 lb) (produto) 572 g (1,3 lb) (combinado a NDA-8000-PIP)
Cor padrão	Branco (RAL 9003)
Material de construção, Placa de interface suspensa	Liga de Alumínio
Material de construção, Protetor contra intempéries	Policarbonato

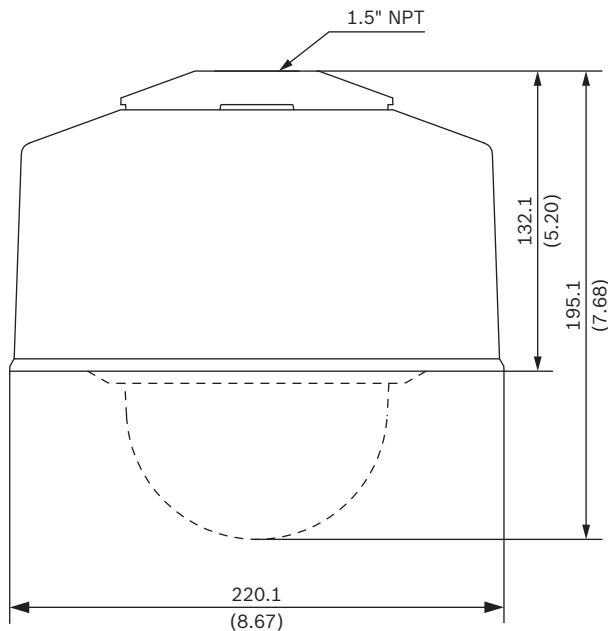
Dimensões em mm (pol)

Informações sobre pedidos

NDA-8000-PIPW Placa de interface suspensa, externa

Placa de interface suspensa com proteção contra intempéries para a FLEXIDOME IP 8000i, ambientes externos.

Número do pedido **NDA-8000-PIPW**



Representado por:

North America:
Bosch Security Systems, Inc.
130 Perinton Parkway
Fairport, New York, 14450, USA
Phone: +1 800 289 0096
Fax: +1 585 223 9180
onlinehelp@us.bosch.com
www.boschsecurity.us

Latin America and Caribbean:
Robert Bosch Ltda
Security Systems Division
Via Anhanguera, Km 98
CEP 13065-900
Campinas, Sao Paulo, Brazil
Phone: +55 19 2103 2860
Fax: +55 19 2103 2862
LatAm.boschsecurity@bosch.com
la.boschsecurity.com