

NDA-8000-PIPW Placa interfaz colgante, exterior

www.boschsecurity.com



BOSCH

Innovación para tu vida



- ▶ Permite la instalación de la cámara en un soporte de pared (NDA-U-WMT) o soporte de tubo colgante (NDA-U-PMT)
- ▶ Diseño modular para una instalación rápida y sencilla
- ▶ Piezas perfectamente coordinadas para facilitar la selección y la instalación sobre el terreno.
- ▶ Acabado a prueba de intemperie para mantener el aspecto cosmético

Este accesorio específico de la cámara se ha diseñado para su uso con la nueva línea de accesorios universales de Bosch.

Los soportes de montaje y accesorios modulares para cámaras son una familia de soportes, adaptadores de montaje, placas de conexión para soportes colgantes y cámaras de vigilancia que se pueden utilizar con una amplia gama de cámaras de Bosch. Los accesorios son fáciles de instalar y se pueden combinar para simplificar la instalación en distintas ubicaciones conservando un mismo aspecto.

Funciones

NDA-8000-PIPW se ha diseñado especialmente para el uso en exteriores con FLEXIDOME IP 8000i.

Es una solución segura, resistente e impermeable para montar la cámara en:

- Soporte de pared colgante NDA-U-WMT
- Soporte colgante NDA-U-PMT

Certificaciones y aprobaciones

Especificaciones ambientales

Niebla salina	IEC60068-2-52
Impacto	IK10
Protección contra rayos ultravioleta	IEC60068-2-5

Piezas incluidas

Cantidad	Componente
1	Placa de conexión para colgar + protector para intemperie
4	Tornillo T25 M6 x 12 mm
1	Tornillo T25 M4 x 16 mm
1	Guía de instalación rápida

Especificaciones técnicas

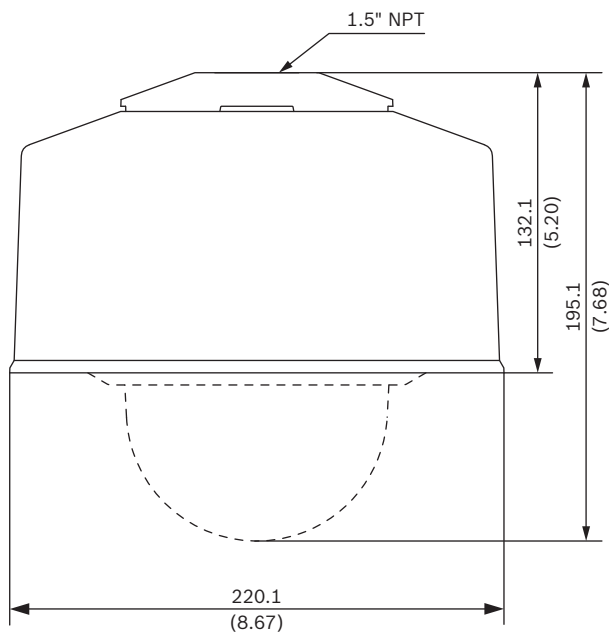
Especificaciones mecánicas

Dimensiones	Φ 220,1 mm (8,67 pulg.), H = 132,1 mm (5,20 pulg.)
Peso	303 g (0,7 libras) (producto) 572 g (1,3 libras) (combinado con NDA-8000-PIP)
Color estándar	Blanco (RAL 9003)
Material de fabricación, Placa de interfaz colgante	Aleación de Aluminio
Material de fabricación, protector para intemperie	Policarbonato

Dimensiones en mm (pulgadas)

Información para pedidos

NDA-8000-PIPW Placa interfaz colgante, exterior
Placa de conexión para colgar con protector de intemperie para FLEXIDOME IP 8000i, exterior.
Número de pedido **NDA-8000-PIPW**



Representado por:

Europe, Middle East, Africa:
Bosch Security Systems B.V.
P.O. Box 80002
5600 JB Eindhoven, The Netherlands
Phone: + 31 40 2577 284
emea.securitysystems@bosch.com
emea.boschsecurity.com

Germany:
Bosch Sicherheitssysteme GmbH
Robert-Bosch-Ring 5
85630 Grasbrunn
Germany
www.boschsecurity.com