

NDA-8000-IC Zestaw do montażu sufitowego

www.boschsecurity.com



BOSCH
Technologia bliżej nas



- ▶ Prosta instalacja
- ▶ Wykończenie zapewniające odporność na korozję

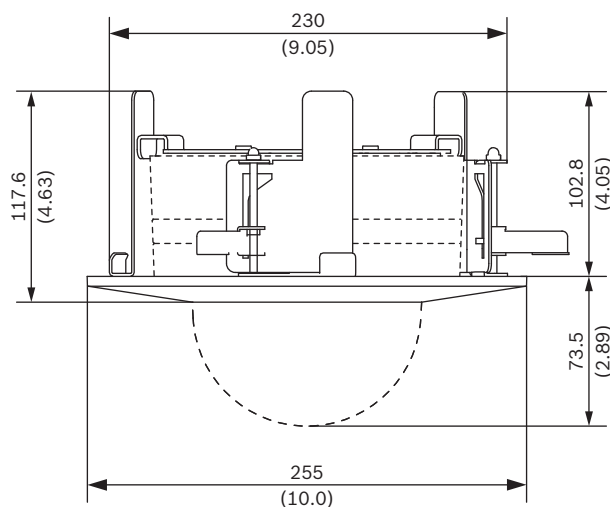
Zawartość zestawu

Liczba	Komponent
1	Zestaw do montażu
4	Wkręt M6 x 12 mm T25
1	Skrócona instrukcja instalacji

Parametry techniczne

Parametry mechaniczne

Wymiary	Rozmiar otworu do wycięcia w suficie: \varnothing 230 mm Głębokość: 102,8 mm
Waga	1250 g
Standardowy kolor	Biała (RAL 9003) (płyta dekoracyjna)
Materiał	Stalowa; poliwęglan (płyta dekoracyjna)
Montaż	Do montażu sufitowego



Wymiary w mm

Informacje do zamówień

NDA-8000-IC Zestaw do montażu sufitowego

Zestaw do montażu sufitowego do kamery FLEXIDOME
IP 8000i.

Numer zamówienia **NDA-8000-IC**

Reprezentowane przez:

Europe, Middle East, Africa:
Bosch Security Systems B.V.
P.O. Box 80002
5600 JB Eindhoven, The Netherlands
Phone: + 31 40 2577 284
emea.securitysystems@bosch.com
emea.boschsecurity.com

Germany:
Bosch Sicherheitssysteme GmbH
Robert-Bosch-Ring 5
85630 Grasbrunn
Germany
www.boschsecurity.com