

NDA-8000-IC Plafondmontagekit

www.boschsecurity.com



BOSCH

Technologie voor het leven



- ▶ Eenvoudige installatie
- ▶ Corrosiebestendige afwerking

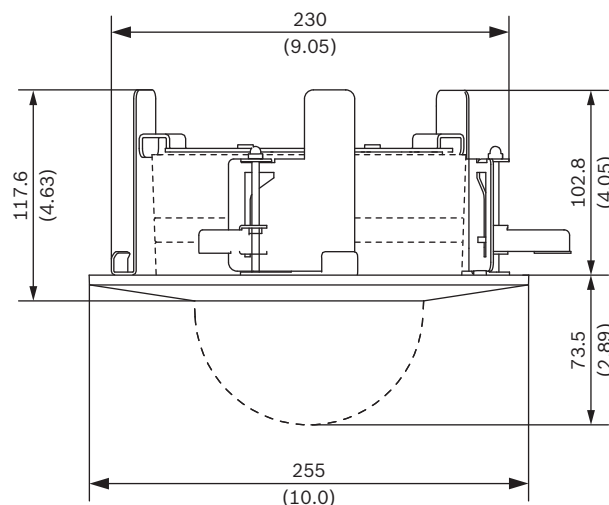
Meegeleverde onderdelen

| Aantal | Component |
|--------|---------------------------------|
| 1 | Montageset |
| 4 | M6 x 12 mm T25-schroef |
| 1 | Beknopte installatiehandleiding |

Technische specificaties

Mechanische specificaties

| | |
|----------------------|------------------------------------------------------|
| Afmetingen | ∅ 230 mm uitsnede plafondopening Diepte: 102,8 mm |
| Gewicht | 1250 g |
| Standaardkleur | Wit (RAL 9003) (sierplaat) |
| Constructiemateriaal | Staal; polycarbonaat (sierplaat) |
| Montage | Plafondbouw |



Afmetingen in mm

Bestelinformatie

NDA-8000-IC Plafondmontagekit

Plafondmontageset voor FLEXIDOME IP 8000i.

Bestelnummer **NDA-8000-IC**