

NDA-8000-IC Deckeneinbauhalterung-Kit

www.boschsecurity.com



BOSCH
Technik fürs Leben



- ▶ Einfache Montage
- ▶ Korrosionsbeständige Oberfläche

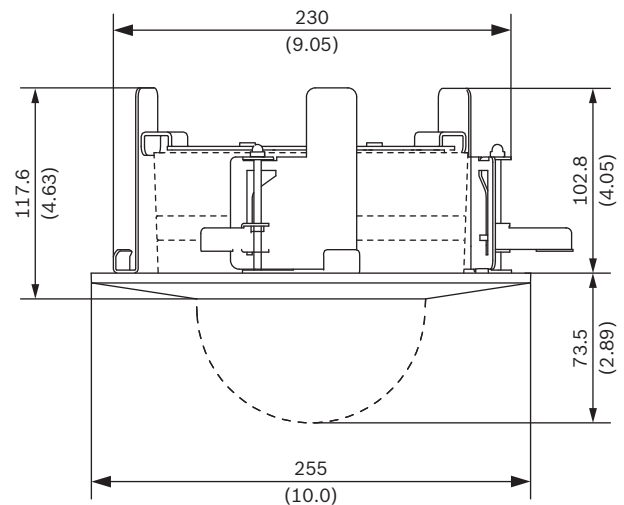
Im Lieferumfang enthaltene Teile

Anzahl	Komponente
1	Befestigungssatz
4	M6 x 12 mm T25-Schraube
1	Schnellstartanleitung

Technische Daten

Mechanische Daten

Abmessungen	Durchmesser Deckenbohrung: 230 mm Tiefe: 102,8 mm
Gewicht	1250 g
Standardfarbe	Signalweiß (RAL 9003) (Zierring)
Konstruktionsmaterial	Stahl; Polycarbonat (Zierring)
Befestigung	Deckeneinbau



Abmessungen in mm

Bestellinformationen

NDA-8000-IC Deckeneinbauhalterung-Kit

Deckeneinbauhalterungs-Kit für FLEXIDOME IP 8000i.
Bestellnummer **NDA-8000-IC**