

NDA-7080-FP Запасная лицевая панель, угловая



В случае повреждения или чрезмерного загрязнения угловой камеры FLEXIDOME corner 7100i IR, ее лицевая пластина легко меняется, и исправность камеры восстанавливается. Это обеспечивает минимальные простои в критических условиях видеонаблюдения. Сменная деталь идентична оригинальной и может быть легко окрашена в любой цвет для адаптации внешнего вида устройства, благодаря чему может становиться незаметной в различных условиях.

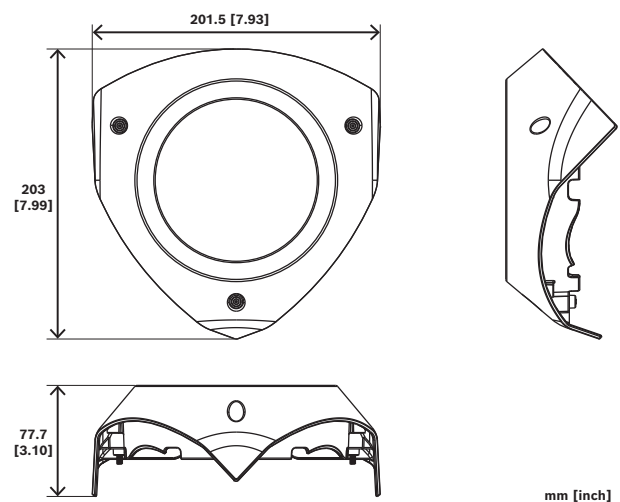
Функции

Индивидуальная настройка

Эту сменную лицевую панель легко перекрасить в нужный цвет, что позволяет менять внешний вид устройства.

- ▶ Простота замены
- ▶ Атмосферостойкое покрытие для поддержания внешнего вида
- ▶ Простота окрашивания

Замечания по установке и настройке



Комплектация

Количество	Компонент
1	Алюминиевая лицевая панель
1	Краткое руководство по установке

Технические характеристики

Механические характеристики

Размеры (Ø x В) (мм)	201.5 mm x 203 mm
----------------------	-------------------

Размеры (Ø x В) (дюймов)	7.93 in x 7.99 in
Вес (г)	521 g
Вес (фунтов)	1.15 lb
Материал	Алюминий
Цветовой код	RAL 9003 насыщенно-белый

Информация для заказа

NDA-7080-FP Запасная лицевая панель, угловая

Сменная лицевая панель, угловая

Номер заказа **NDA-7080-FP | F.01U.406.350**

Представительство:

Europe, Middle East, Africa:

Bosch Security Systems B.V.
P.O. Box 80002
5600 JB Eindhoven, The Netherlands
Phone: + 31 40 2577 284
www.boschsecurity.com/xc/en/contact/
www.boschsecurity.com

Germany:

Bosch Sicherheitssysteme GmbH
Robert-Bosch-Ring 5
85630 Grasbrunn
Tel.: +49 (0)89 6290 0
Fax: +49 (0)89 6290 1020
de.securitysystems@bosch.com
www.boschsecurity.com