

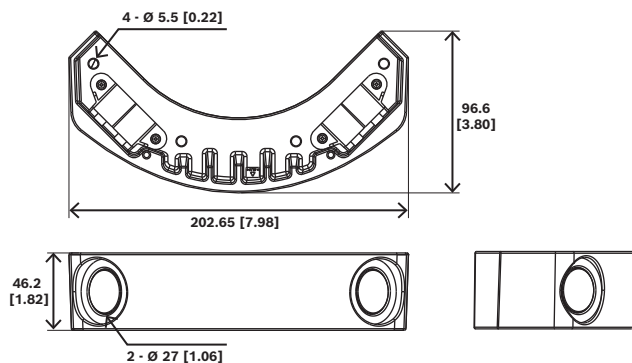
NDA-7080-CBB Aansluitdoos, hoek



In bepaalde gebouwconfiguraties is het niet altijd mogelijk om kabels in muren en plafonds weg te werken. In dergelijke installaties is montage op het oppervlak van een muur of plafond noodzakelijk. Beschermende elektrische metalen buizen (EMT) bieden een stevige metalen leiding voor de bescherming van elektrische bedrading in installaties binnen gebouwen.

De kabeldoos dient als een beschermende behuizing voor een veilig en geordend kabelbeheer ten behoeve van de FLEXIDOME corner 7100i IR-camera. Het vergemakkelijkt een ordelijke en veilige kabelgeleiding door een plafondbuis, waardoor een betere bescherming en een georganiseerde installatie gegarandeerd zijn.

Opmerkingen over installatie/configuratie



mm [inch]

- ▶ Extra opslagruimte voor geordend kabelbeheer
- ▶ Eenvoudig te lakken
- ▶ Vandalismebestendig ontwerp
- ▶ Slagvast en schok- en trillingsbestendig

Meegeleverde onderdelen

Kwantiteit	Onderdeel
1	Achterbak voor buizen
2	Afsluitdop
2	M4 T20-schroef
1	Beknopte installatiehandleiding

Technische specificaties

Mechanische specificaties

Afmetingen (Ø x H) (mm)	202.65 mm x 46.2 mm
Afmetingen (Ø x H) (in)	7.98 in x 1.82 in
Afmetingen elektriciteitspijp Ø	M25 max.
Gewicht (g)	311 g
Gewicht (lb)	0.69 lb
Materiaal	Behuizing: aluminium
Kleurcode	RAL 9003 Signaalwit

Bestelinformatie

NDA-7080-CBB Aansluitdoos, hoek

Achterbak voor leidingen, hoek

Bestelnummer **NDA-7080-CBB | F.01U.406.392**

Vertegenwoordigd door:

Europe, Middle East, Africa:

Bosch Security Systems B.V.
P.O. Box 80002
5600 JB Eindhoven, The Netherlands
Phone: + 31 40 2577 284
www.boschsecurity.com/xc/en/contact/
www.boschsecurity.com

Germany:

Bosch Sicherheitssysteme GmbH
Robert-Bosch-Ring 5
85630 Grasbrunn
Tel.: +49 (0)89 6290 0
Fax: +49 (0)89 6290 1020
de.securitysystems@bosch.com
www.boschsecurity.com