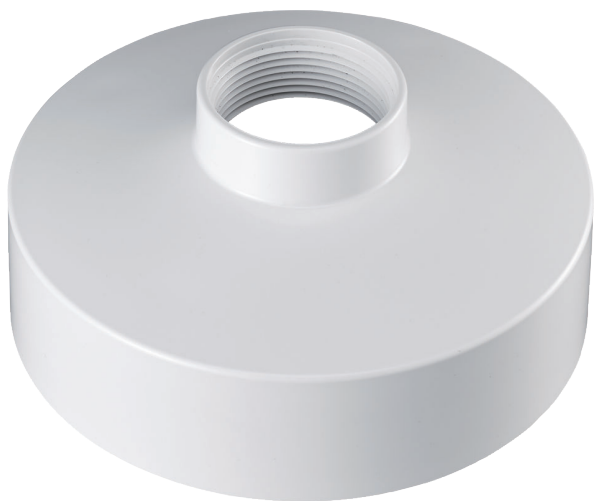


NDA-7010-PIP 悬吊式接口板 FLEXIDOME 7000

www.boschsecurity.com



- ▶ 采用模块化设计，用于快捷、方便的安装
- ▶ 采用耐腐蚀保护层，便于保持美观
- ▶ 适用于 FLEXIDOME IP panoramic 7000 MP 的悬吊式接口板

此摄像机专用附件专为与新系列的博世通用附件配套使用而设计。

该模块化摄像机安装底座和附件是一系列可与各种博世摄像机结合使用的安装底座、安装适配器、悬吊式接口板和监控电源盒。这些附件易于安装，并且可组合使用以简化多个位置的安装，同时保留相同的外观。

功能

此悬吊式接口板经过专门设计，可支持在室内将 FLEXIDOME IP panoramic 7000 MP 安装到博世模块化吊装底座或带 1.5 英寸 NPT 螺纹的任何第三方安装底座。它提供了一个安全可靠的解决方案，可将摄像机安装到：

- NDA-U-WMT 墙壁吊装底座
- NDA-U-PMT 悬吊式管道安装底座

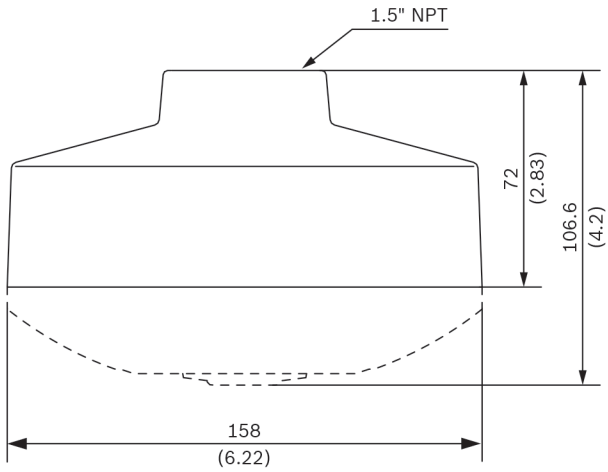
随附部件

数量	组件
1	悬吊式接口板
4	M5 x 10 毫米 T25 螺丝

数量	组件
1	M4 x 12 毫米 T25 螺丝
1	快速安装指南

技术指标

机械参数	
尺寸	Φ 158 毫米 (6.2 英寸) , H = 75 毫米 (2.9 英寸)
重量	245 克 (0.54 磅)
标准颜色	白色 (RAL 9003)
结构材料	聚碳酸酯



尺寸 (单位: 毫米 (英寸))

订购信息

NDA-7010-PIP 悬吊式接口板 FLEXIDOME 7000
适用于 FLEXIDOME IP panoramic 7000 IP 的悬吊式接口板。
订单号 **NDA-7010-PIP**

提供者:

中国:
博世 (上海) 安保系统有限公司
上海市长宁区虹桥临空经济园区
福泉北路 333 号 203 幢 8,9 楼
邮编: 200335
电话: +86 21 2218 1111
传真: +86 21 2218 2099
<http://cn.boschsecurity.com>
服务邮箱: 400-8310-669
咨询邮箱: security@cn.bosch.com