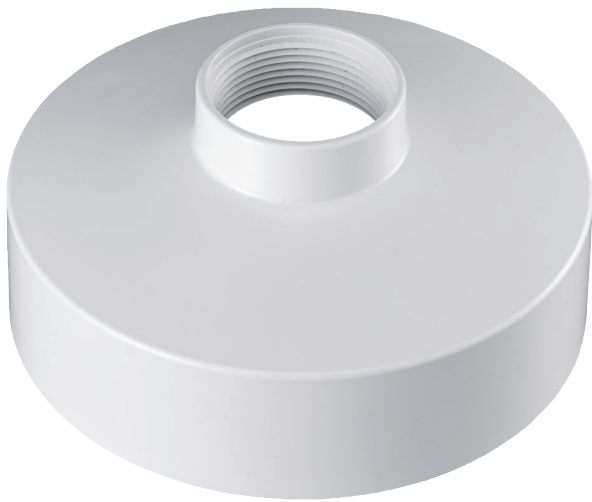


NDA-7010-PIP Hängeadapterplatte für FLEXIDOME 7000

www.boschsecurity.com



BOSCH
Technik fürs Leben



- ▶ Modulare Bauweise für schnelle und einfache Installation
- ▶ Wetterfeste Oberflächenbehandlung sorgt für langfristig hochwertiges Aussehen der Kamera
- ▶ Hängeadapterplatte für FLEXIDOME IP panoramic 7000 MP

Dieses kameraspezifische Zubehör ist für den Einsatz mit dem neuen Universalzubehör von Bosch konzipiert. Die modularen Kamerahalterungen und das Zubehör sind eine Serie von Halterungen, Montageadaptern, Hängeadapterplatten und Anschlussboxen, die mit vielen verschiedenen Bosch Kameras eingesetzt werden können. Das Zubehör ist einfach zu montieren und kann kombiniert werden, um die Montage an unterschiedlichen Orten zu vereinfachen, während das Erscheinungsbild immer dasselbe bleibt.

Funktionen

Diese Hängeadapterplatte ermöglicht die Befestigung der FLEXIDOME IP panoramic 7000 MP im Innenbereich an modularen Hängehalterungen mit 1,5-Zoll-NPT-Gewinden von Bosch oder Drittanbietern. Sie ist eine sichere und stabile Lösung zur Befestigung der Kamera an:

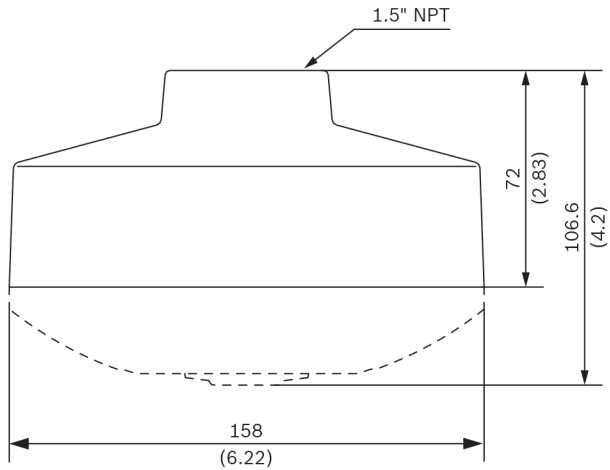
- NDA-U-WMT Hängebefestigung für Wandmontage
- NDA-U-PMT Hängende Rohrhalterung

Im Lieferumfang enthaltene Teile

Anzahl	Komponente
1	Hängeadapterplatte
4	M5 x 10 mm T25-Schraube
1	M4 x 12 mm T25-Schraube
1	Schnellstartanleitung

Technische Daten

Mechanische Daten	
Abmessungen	158 x 75 mm (Ø x H)
Gewicht	245 g
Standardfarbe	Weiß (RAL 9003)
Konstruktionsmaterial	Polycarbonat



Abmessungen in mm

Bestellinformationen

NDA-7010-PIP Hängeadapterplatte für FLEXIDOME 7000

Hängeadapterplatte für FLEXIDOME IP panoramisch
7000.

Bestellnummer **NDA-7010-PIP**

Vertreten von:

Europe, Middle East, Africa:
Bosch Security Systems B.V.
P.O. Box 80002
5600 JB Eindhoven, The Netherlands
Phone: + 31 40 2577 284
emea.securitysystems@bosch.com
emea.boschsecurity.com

Germany:
Bosch Sicherheitssysteme GmbH
Robert-Bosch-Ring 5
85630 Grasbrunn
Germany
www.boschsecurity.com