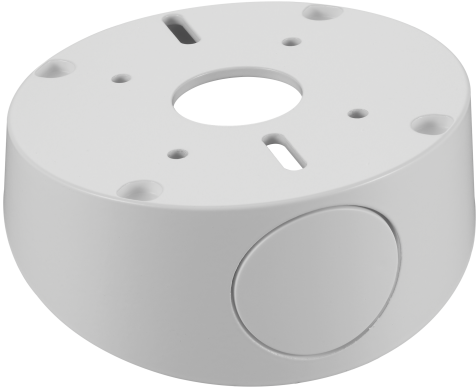


## NDA-5081-TM Eğimli montaj düzeneği 20°, 110mm



Bu kameraya özel aksesuar, Bosch'un evrensel aksesuar yelpazesıyla kullanım için tasarlanmıştır. Modüler kamera montaj düzenekleri ve aksesuarları, geniş bir Bosch kamera yelpazesıyla kullanılabilen montaj düzenekleri, montaj adaptörleri, askılı arayüz plakaları ve gözetim kabinlerinden oluşan bir ailedir. Aksesuarların kurulumu kolaydır ve aynı görünüm ile hissi korurken birden fazla konumda kurulumu kolaylaştıracak şekilde birleştirilebilirler.

### İşlevler

NDA-5081-TM, özellikle FLEXIDOME panoramic 5100i ailesiyle birlikte iç mekanda kullanılmak üzere tasarlanmıştır.

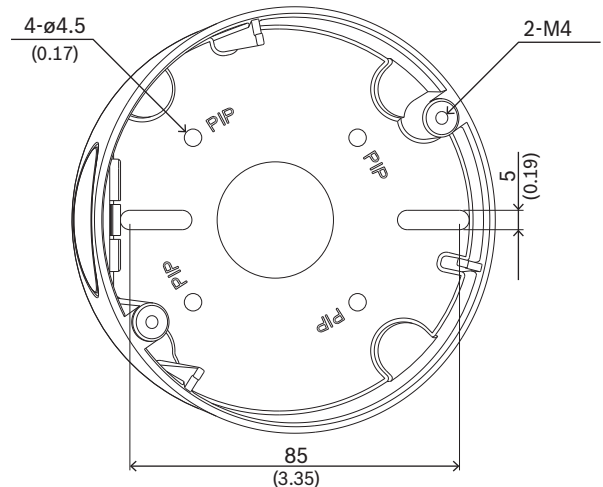
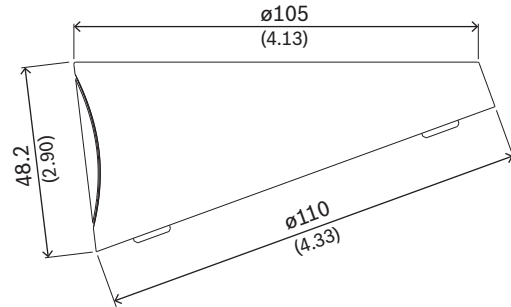
Bir askılı arayüz plakasına bağlandığında, dome kamera montajlarına ek olarak 20 derecelik bir eğim sağlar.

### Sertifikalar ve onaylar

Çevresel Özellikler	
Tuz/pus	IEC60068-2-52
Titreşim	NEMA TS2
Darbe	IEC60068-2-27
Çarpma	IK10

- ▶ Duvar montajlarına yönelik tipik açılı kamera konumlandırması için 20 derece eğimli montaj düzeneği
- ▶ FLEXIDOME panoramic 5100i ailesi ile duvar montajları için 180 derece panoramik görünümde ideal
- ▶ Estetik görünümü korumak için hava şartlarına dayanıklı kaplama

### Kurulum/yapılandırma notları



mm (inç) olarak boyutlar

**Birlikte verilen parçalar**

Adet	Bileşen
1	Eğimli montaj düzeneği
2	M4 T20 vida
1	Hızlı montaj kılavuzu

**Teknik özellikler**

Boyut (Ø x Y) (mm)	105 mm x 48.20 mm
Boyut (Ø x Y) (inç)	4.13 in x 1.89 in
Eğme açısı	20°
Ağırlık (g)	350 g
Ağırlık (lb)	0.77 lb
Renk kodu	RAL 9003 Parlak beyaz
Malzeme	Alüminyum

**Sipariş bilgileri**

**NDA-5081-TM Eğimli montaj düzeneği 20°, 110mm**  
İç mekanda kullanım amaçlı FLEXIDOME panoramic  
5100i için eğimli montaj düzeneği (20°)  
Sipariş numarası **NDA-5081-TM | F.01U.391.130**

**Temsilci:**

**Europe, Middle East, Africa:**  
Bosch Security Systems B.V.  
P.O. Box 80002  
5600 JB Eindhoven, The Netherlands  
Phone: + 31 40 2577 284  
emea.securitysystems@bosch.com  
emea.boschsecurity.com

**Germany:**  
Bosch Sicherheitssysteme GmbH  
Robert-Bosch-Ring 5  
85630 Grasbrunn  
Germany  
www.boschsecurity.com