

## NDA-5070-PLEN Sada do stropu se vzduchotech., 148mm



- Použitelná pro jednotky  
FLEXIDOME indoor 5100i,  
FLEXIDOME indoor 5100 IR,  
FLEXIDOME outdoor 5100i a  
FLEXIDOME outdoor 5100i IR

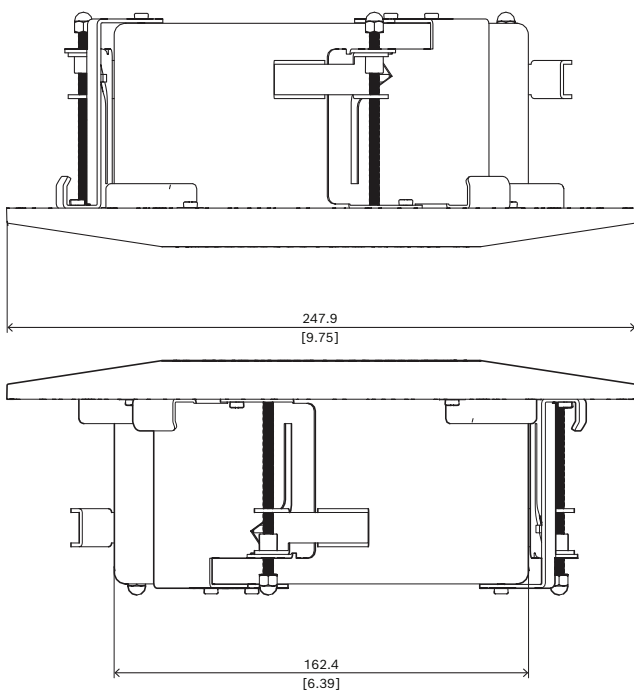
Sada s požárním certifikátem pro montáž do podhledu je použitelná pro jednotky FLEXIDOME indoor 5100i, FLEXIDOME indoor 5100 IR, FLEXIDOME outdoor 5100i a FLEXIDOME outdoor 5100i IR.

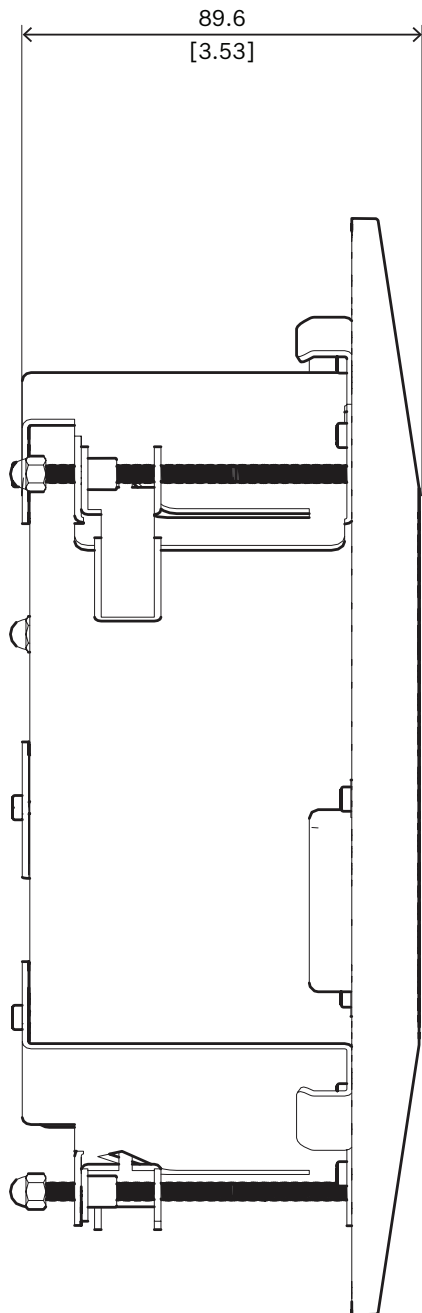
### Regulační informace

Standard

UL2043

### Poznámky k instalaci a konfiguraci





Rozměry v mm

### Dodané součásti

Množství	Součást
1	Sada s požárním certifikátem pro montáž do podhledu
15	Šroub s křížovou drážkou M3x5L

#### zastoupená:

**Europe, Middle East, Africa:**  
 Bosch Security Systems B.V.  
 P.O. Box 80002  
 5600 JB Eindhoven, The Netherlands  
 Phone: + 31 40 2577 284  
[www.boschsecurity.com/xc/en/contact/](http://www.boschsecurity.com/xc/en/contact/)  
[www.boschsecurity.com](http://www.boschsecurity.com)

**Germany:**  
 Bosch Sicherheitssysteme GmbH  
 Robert-Bosch-Ring 5  
 85630 Grasbrunn  
 Tel.: +49 (0)89 6290 0  
 Fax: +49 (0)89 6290 1020  
[de.securitysystems@bosch.com](mailto:de.securitysystems@bosch.com)  
[www.boschsecurity.com](http://www.boschsecurity.com)

Množství	Součást
3	Šroub s křížovou drážkou M4x75L
4	Šroub s křížovou drážkou M4x8L
3	Matice M4 uzavřená
1	Průvodce rychlou instalací

### Technické specifikace

#### Mechanické hodnoty

Rozměr (Ø x v) (mm)	247.9 mm x 89.6 mm
Rozměr (Ø x v) (in)	9.76 in x 3.53 in
Hmotnost (g)	1330 g
Hmotnost (lb)	2.93 lb
Barevný kód	Signální bílá RAL 9003
Materiál	Ocelový plech válcovaný zastudena, komerční jakost

### Objednací informace

#### NDA-5070-PLEN Sada do stropu se vzduchotech., 148mm

Sada s požárním certifikátem pro montáž do podhledu, pro jednotky FLEXIDOME indoor 5100i, FLEXIDOME indoor 5100i IR, FLEXIDOME outdoor 5100i a FLEXIDOME outdoor 5100i IR  
 Objednací číslo **NDA-5070-PLEN | F.01U.399.151**