

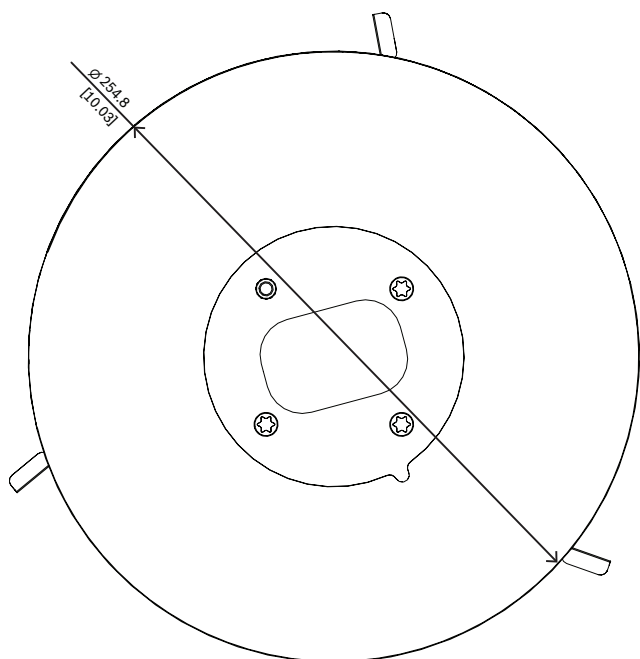
NDA-5070-IC Montagesatz für Deckeneinbau

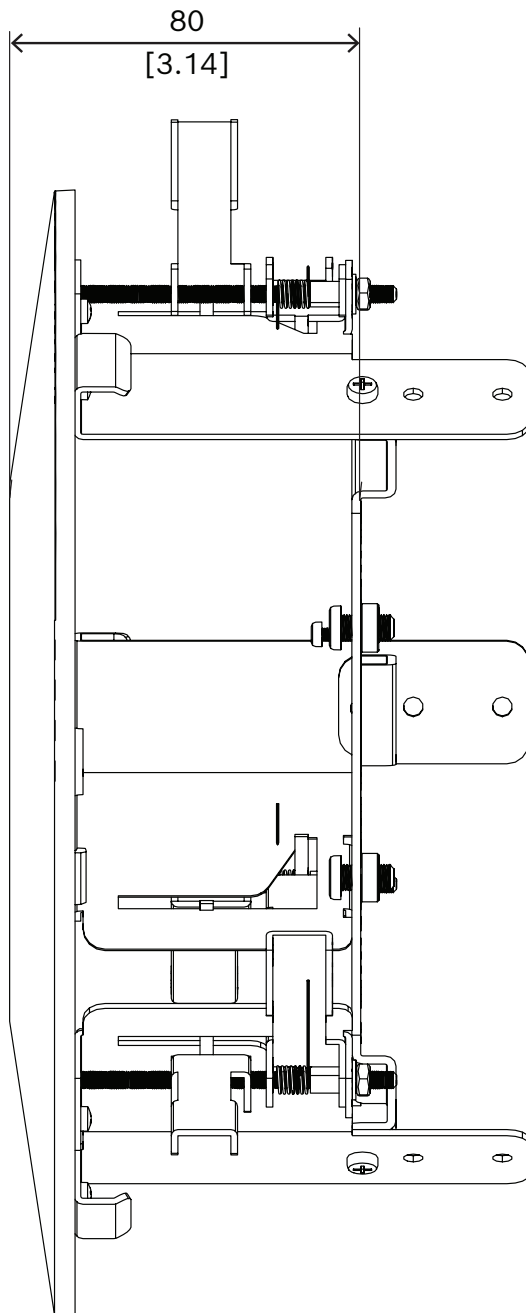


- ▶ Geeignet für FLEXIDOME indoor 5100i, FLEXIDOME indoor 5100 IR, FLEXIDOME outdoor 5100i und FLEXIDOME outdoor 5100i IR

Das Deckeneinbauhalterungs-Kit ist für FLEXIDOME indoor 5100i, FLEXIDOME indoor 5100 IR, FLEXIDOME outdoor 5100i und FLEXIDOME outdoor 5100i IR geeignet.

Planungshinweise





Abmessungen in mm

Im Lieferumfang enthaltene Teile

Menge	Komponente
1	Deckeneinbauhalterungs-Kit
4	Torx T25 M6x10L

Vertreten von:

Europe, Middle East, Africa:
 Bosch Security Systems B.V.
 P.O. Box 80002
 5600 JB Eindhoven, The Netherlands
 Phone: + 31 40 2577 284
www.boschsecurity.com/xc/en/contact/
www.boschsecurity.com

Germany:
 Bosch Sicherheitssysteme GmbH
 Robert-Bosch-Ring 5
 85630 Grasbrunn
 Tel.: +49 (0)89 6290 0
 Fax: +49 (0)89 6290 1020
de.securitysystems@bosch.com
www.boschsecurity.com

Menge	Komponente
1	Schnellstartanleitung

Technische Daten

Mechanisch

Abmessung (Ø x H) (mm)	254.8 mm x 80 mm
Abmessung (Ø x H) (in)	10.03 in x 3.15 in
Gewicht (g)	910 g
Gewicht (lb)	2 lb
Farbcode	RAL 9003 Signaweiß
Material	Stahlplatte kaltgewalzt handelsübliche Qualität

Bestellinformationen

NDA-5070-IC Montagesatz für Deckeneinbau

Deckeneinbauhalterungs-Kit für FLEXIDOME indoor 5100i, FLEXIDOME indoor 5100i IR, FLEXIDOME outdoor 5100i und FLEXIDOME outdoor 5100i IR
 Bestellnummer **NDA-5070-IC** | **F.01U.401.739**