

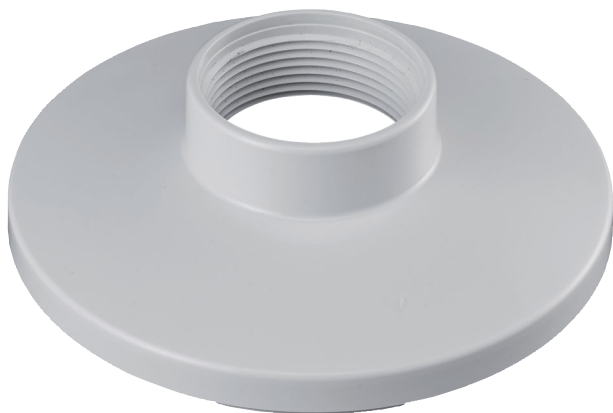
# NDA-5031-PIP 悬吊式接口板 NDI-4/5000

www.boschsecurity.com



**BOSCH**

博世 科技成就生活之美



- ▶ 适用于室内 FLEXIDOME IP 4/5000i 的悬吊式接口板
- ▶ 采用模块化设计，用于快捷、方便的安装
- ▶ 采用耐腐蚀保护层，便于保持美观

此摄像机专用附件专为与新系列的博世通用附件配套使用而设计。

该模块化摄像机安装底座和附件是一系列可与各种博世摄像机结合使用的安装底座、安装适配器、悬吊式接口板和监控电源盒。这些附件易于安装，并且可组合使用以简化多个位置的安装，同时保留相同的外观。

## 功能

NDA-5031-PIP 专为与 FLEXIDOME 4/5000i 系列结合使用而设计，适合室内使用。

它提供了一个安全可靠的解决方案，可将摄像机安装到：

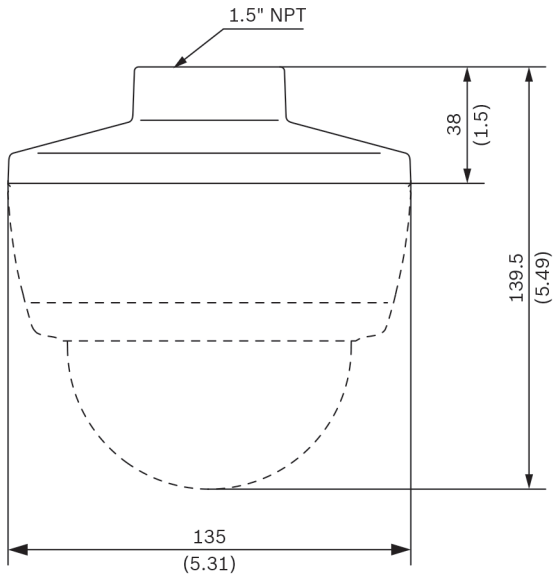
- NDA-U-WMT 墙壁吊装底座
- NDA-U-PMT 悬吊式管道安装底座

## 随附部件

数量	组件
1	悬吊式接口板
1	M4 x 12 毫米 T20 螺丝
4	M4 x 8 毫米 T20 螺丝
1	快速安装指南

## 技术指标

机械参数	
尺寸	Φ 135 毫米 (5 英寸) , H = 38 毫米 (1.5 英寸)
重量	110 克 (0.24 磅)
标准颜色	白色(RAL 9003)
结构材料	聚碳酸酯



尺寸 (单位: 毫米 (英寸))

### 订购信息

#### **NDA-5031-PIP 悬吊式接口板 NDI-4/5000**

适用于室内 FLEXIDOME IP 4000i/5000i 的悬吊式接口板。

订单号 **NDA-5031-PIP**

提供者:

中国:  
博世 (上海) 安保系统有限公司  
上海市长宁区虹桥临空经济园区  
福泉北路 333 号 203 幢 8,9 楼  
邮编: 200335  
电话: +86 21 2218 1111  
传真: +86 21 2218 2099  
<http://cn.boschsecurity.com>  
服务邮箱: 400-8310-669  
咨询邮箱: [security@cn.bosch.com](mailto:security@cn.bosch.com)