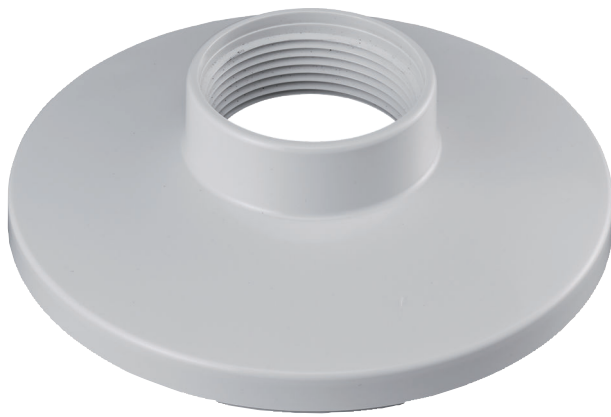


NDA-5031-PIP Hängeadapterplatte für NDI-4/5000

www.boschsecurity.com



BOSCH
Technik fürs Leben



- ▶ Hängeadapterplatte für FLEXIDOME IP 4/5000i im Inneneinsatz
- ▶ Modulare Bauweise für schnelle und einfache Installation
- ▶ Wetterfeste Oberflächenbehandlung sorgt für langfristig hochwertiges Aussehen der Kamera

Dieses kameraspezifische Zubehör ist für den Einsatz mit dem neuen Universalzubehör von Bosch konzipiert. Die modularen Kamerahalterungen und das Zubehör sind eine Serie von Halterungen, Montageadaptern, Hängeadapterplatten und Anschlussboxen, die mit vielen verschiedenen Bosch Kameras eingesetzt werden können. Das Zubehör ist einfach zu montieren und kann kombiniert werden, um die Montage an unterschiedlichen Orten zu vereinfachen, während das Erscheinungsbild immer dasselbe bleibt.

Funktionen

Die NDA-5031-PIP ist speziell für den Inneneinsatz mit FLEXIDOME 4/5000i Kameras konzipiert.

Sie ist eine sichere und stabile Lösung zur Befestigung der Kamera an:

- NDA-U-WMT Hängebefestigung für Wandmontage
- NDA-U-PMT Hängende Rohrhalterung

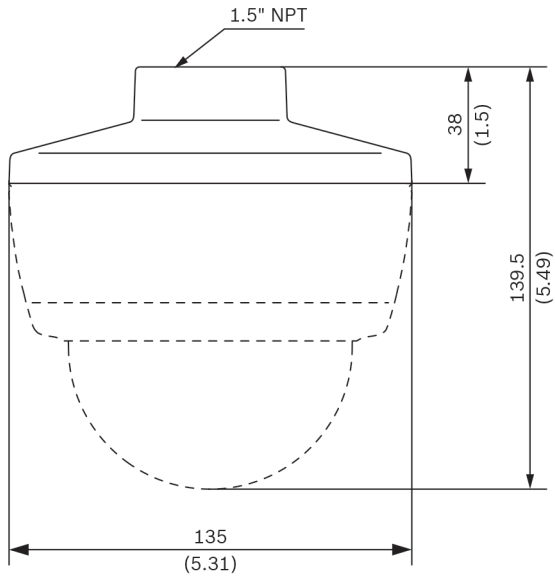
Im Lieferumfang enthaltene Teile

Anzahl	Komponente
1	Hängeadapterplatte
1	M4 x 12 mm T20-Schraube

Anzahl	Komponente
4	M4 x 8 mm T20-Schraube
1	Schnellstartanleitung

Technische Daten

Mechanische Daten	
Abmessungen	135 x 38 mm (Ø x H)
Gewicht	110 g
Standardfarbe	Weiß (RAL 9003)
Konstruktionsmaterial	Polycarbonat



Abmessungen in mm

Bestellinformationen

NDA-5031-PIP Hängeadapterplatte für NDI-4/5000

Hängeadapterplatte für FLEXIDOME IP 4000i/5000i im Inneneinsatz.

Bestellnummer **NDA-5031-PIP**

Vertreten von:

Europe, Middle East, Africa:
Bosch Security Systems B.V.
P.O. Box 80002
5600 JB Eindhoven, The Netherlands
Phone: + 31 40 2577 284
emea.securitysystems@bosch.com
emea.boschsecurity.com

Germany:
Bosch Sicherheitssysteme GmbH
Robert-Bosch-Ring 5
85630 Grasbrunn
Germany
www.boschsecurity.com