

NDA-5030-PIP 悬吊式接口板 NDE-4/5000

www.boschsecurity.com



- ▶ 适用于室外 FLEXIDOME IP 4/5000i 的悬吊式接口板
- ▶ 采用模块化设计，用于快捷、方便的安装
- ▶ 采用耐腐蚀保护层，便于保持美观
- ▶ 针对室外使用的防暴设计

此摄像机专用附件专为与新系列的博世通用附件配套使用而设计。

该模块化摄像机安装底座和附件是一系列可与各种博世摄像机结合使用的安装底座、安装适配器、悬吊式接口板和监控电源盒。这些附件易于安装，并且可组合使用以简化多个位置的安装，同时保留相同的外观。

功能

此悬吊式接口板经过专门设计，可支持在室外将 FLEXIDOME IP 4/5000i 安装到博世模块化吊装底座或带 1.5 英寸 NPT 螺纹的任何第三方安装底座。它提供了一个安全可靠的防水解决方案，可将您的摄像机安装到：

- NDA-U-WMT 墙壁吊装底座
- NDA-U-PMT 悬吊式管道安装底座
- NDA-U-RMT 吊装护栏底座

认证标准

环境参数

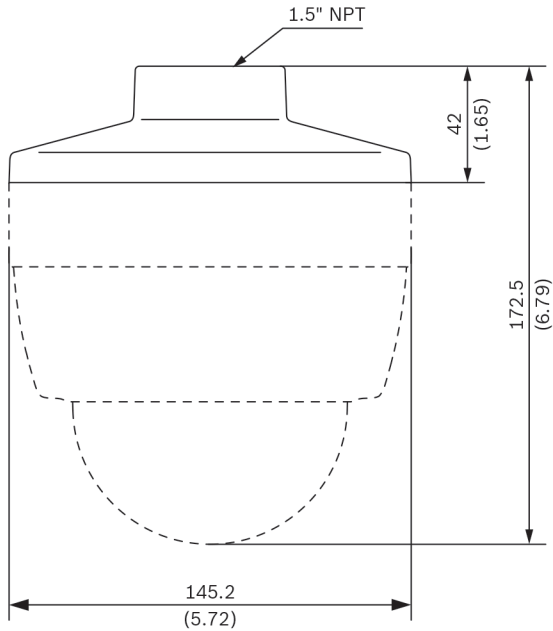
盐雾	IEC60068-2-52
防暴	IK10

随附部件

数量	组件
1	悬吊式接口板
5	M4 x 12 毫米 T20 螺丝
1	快速安装指南

技术指标

机械参数	
尺寸	Φ 145 毫米 (5.7 英寸) , H = 42 毫米 (1.7 英寸)
重量	190 克 (0.42 磅)
标准颜色	白色(RAL 9003)
结构材料	铝合金



尺寸 (单位: 毫米 (英寸))

订购信息

NDA-5030-PIP 悬吊式接口板 NDE-4/5000

适用于室外 FLEXIDOME 4000i/5000i 的悬吊式接口板。

订单号 **NDA-5030-PIP**

附件

NDA-U-PMT 悬吊式管道安装, 12" (31cm)

适用于球型摄像机的通用管道安装底座, 31 厘米, 白色

订单号 **NDA-U-PMT**

NDA-U-PMTE 悬吊式管道加长管, 20" (50cm)

通用管道安装底座加长管, 50 厘米, 白色

订单号 **NDA-U-PMTE**

NDA-U-RMT 悬吊式矮墙安装

适用于球型摄像机的通用屋顶安装底座, 白色

订单号 **NDA-U-RMT**

NDA-U-WMT 悬吊式壁装

适用于球型摄像机的通用壁装底座, 白色

订单号 **NDA-U-WMT**

提供者:

中国:
 博世 (上海) 安保系统有限公司
 上海市长宁区虹桥临空经济园区
 福泉北路 333 号 203 幢 8,9 楼
 邮编: 200335
 电话: +86 21 2218 1111
 传真: +86 21 2218 2099
<http://cn.boschsecurity.com>
 服务邮箱: 400-8310-669
 咨询邮箱: security@cn.bosch.com