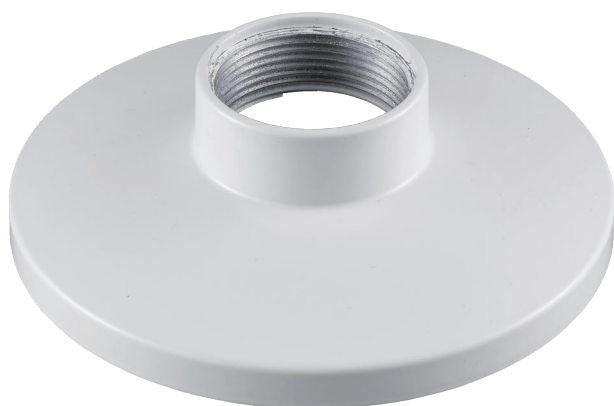


NDA-5030-PIP Hängeadapterplatte für NDE-4/5000

www.boschsecurity.com



BOSCH
Technik fürs Leben



- ▶ Hängeadapterplatte für FLEXIDOME IP 4/5000i im Außeneinsatz
- ▶ Modulare Bauweise für schnelle und einfache Installation
- ▶ Wetterfeste Oberflächenbehandlung sorgt für langfristig hochwertiges Aussehen der Kamera
- ▶ Schlagfeste Bauweise für den Außeneinsatz

Dieses kameraspezifische Zubehör ist für den Einsatz mit dem neuen Universalzubehör von Bosch konzipiert. Die modularen Kamerahalterungen und das Zubehör sind eine Serie von Halterungen, Montageadaptern, Hängeadapterplatten und Anschlussboxen, die mit vielen verschiedenen Bosch Kameras eingesetzt werden können. Das Zubehör ist einfach zu montieren und kann kombiniert werden, um die Montage an unterschiedlichen Orten zu vereinfachen, während das Erscheinungsbild immer dasselbe bleibt.

Funktionen

Diese Hängeadapterplatte ermöglicht die Befestigung der FLEXIDOME IP 4/5000i im Außenbereich an modularen Hängehalterungen mit 1,5-Zoll-NPT-Gewinden von Bosch oder Drittanbietern. Sie ist eine sichere, stabile und wasserdichte Lösung zur Befestigung der Kamera an:

- NDA-U-WMT Hängebefestigung für Wandmontage
- NDA-U-PMT Hängende Rohrhalterung
- NDA-U-RMT Hängebefestigung für Brüstung

Länderzulassungen

Umgebungsbedingungen

| | |
|----------------|---------------|
| Salznebel | IEC60068-2-52 |
| Stoßfestigkeit | IK10 |

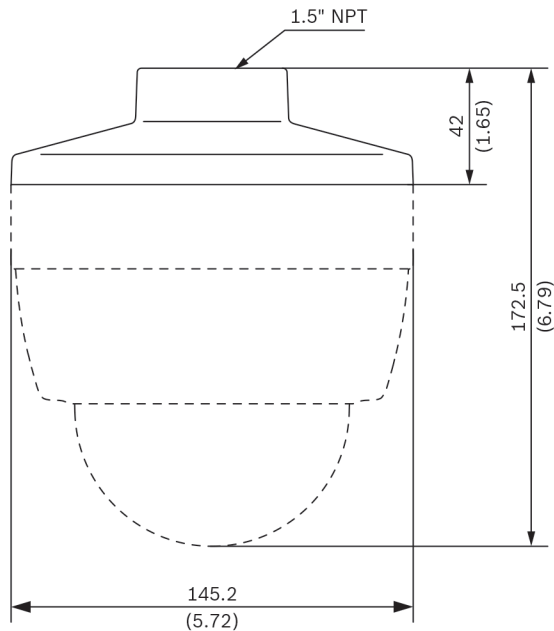
Im Lieferumfang enthaltene Teile

| Anzahl | Komponente |
|--------|-------------------------|
| 1 | Hängeadapterplatte |
| 5 | M4 x 12 mm T20-Schraube |
| 1 | Schnellstartanleitung |

Technische Daten

Mechanische Daten

| | |
|-----------------------|---------------------|
| Abmessungen | 145 x 42 mm (Ø x H) |
| Gewicht | 190 g |
| Standardfarbe | Weiß (RAL 9003) |
| Konstruktionsmaterial | Aluminiumlegierung |



Abmessungen in mm

Bestellinformationen

NDA-5030-PIP Hängeadapterplatte für NDE-4/5000
Hängeadapterplatte für FLEXIDOME 4000i/5000i im Außeneinsatz.

Bestellnummer **NDA-5030-PIP**

Zubehör

NDA-U-PMT Hängende Rohrhalterung, 31cm
Universal-Rohrhalterung für Dome-Kameras, 31 cm, weiß

Bestellnummer **NDA-U-PMT**

NDA-U-PMTE Rohrverlängerung, hängend, 50cm
Verlängerung für Universal-Rohrhalterung, 50 cm, weiß

Bestellnummer **NDA-U-PMTE**

NDA-U-RMT Brüstungshalterung, hängend
Universal-Dachhalterung für Dome-Kameras, weiß

Bestellnummer **NDA-U-RMT**

NDA-U-WMT Wandhalterung, hängend
Universal-Wandhalterung für Dome-Kameras, weiß

Bestellnummer **NDA-U-WMT**

Vertreten von:

Europe, Middle East, Africa:
Bosch Security Systems B.V.
P.O. Box 80002
5600 JB Eindhoven, The Netherlands
Phone: + 31 40 2577 284
emea.securitysystems@bosch.com
emea.boschsecurity.com

Germany:
Bosch Sicherheitssysteme GmbH
Robert-Bosch-Ring 5
85630 Grasbrunn
Germany
www.boschsecurity.com