

NDA-4020-PLEN PTZ dome kamera için plenum kutu



- ▶ AUTODOME IP 4000i ve AUTODOME IP 5000i kameraların asma tavan çeşidi için eksiksiz plenum sınıfı çözüm
- ▶ Tavanın üzerine kurulum için güvenlik gereksinimleri (UL2043) ile uyumludur
- ▶ Hızlı ve kolay kurulum için modüler tasarım

İşlevler

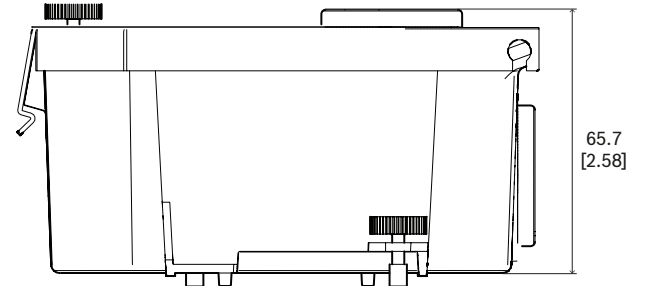
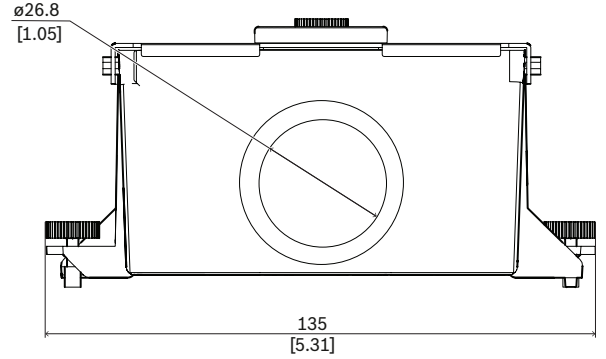
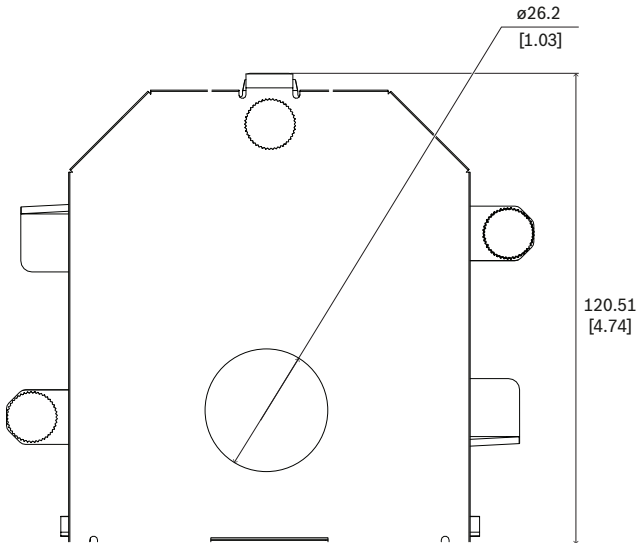
Plenum sınıfı kutu, duman ve alevlerin yayılmasını yavaşlatarak bina güvenlik kurallarına uyar. Birim bir asma tavan senaryosunda AUTODOME IP 4000i ve AUTODOME IP 5000i kameraların güvenli kurulumu için tasarlanmıştır. Birim, UL2043 ile uyumludur.

Düzenleyici bilgiler

Çevresel Özellikler

Yangın testi UL 2043

Kurulum/yapılandırma notları



mm (inç) olarak boyutlar

Birlikte verilen parçalar

Miktar	Bileşen
1	PTZ dome kamera için plenum kutu
1	Hızlı Kurulum Kılavuzu

Teknik özellikler**Mekanik Özellikler**

Boyut (Y x G x D) (mm)	65.7 mm x 135 mm x 120.51 mm
Boyut (Y x G x D) (inç)	2.58 in. x 5.31 in. x 4.74 in.
Ağırlık (g)	285 g
Ağırlık (lb)	0.63 lb
Malzeme	Magnezyum alaşımı

Sipariş bilgileri

NDA-4020-PLEN PTZ dome kamera için plenum kutu
AUTODOME IP 4000i ve AUTODOME IP 5000i
kameraların plenum alanları için asma tavan muhafazası.
Yalnızca belirli bölgelerde kullanılabilir.
Sipariş numarası **NDA-4020-PLEN | F.01U.324.915**
F.01U.396.548

Temsilci:

Europe, Middle East, Africa:
Bosch Security Systems B.V.
P.O. Box 80002
5600 JB Eindhoven, The Netherlands
Phone: + 31 40 2577 284
www.boschsecurity.com/xc/en/contact/
www.boschsecurity.com

Germany:
Bosch Sicherheitssysteme GmbH
Robert-Bosch-Ring 5
85630 Grasbrunn
Tel.: +49 (0)89 6290 0
Fax: +49 (0)89 6290 1020
de.securitysystems@bosch.com
www.boschsecurity.com