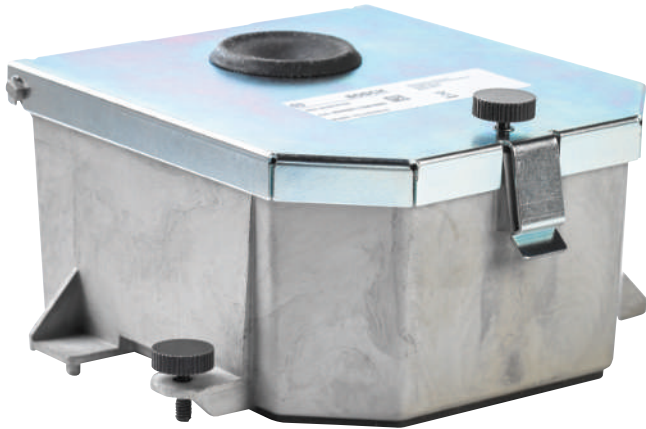


NDA-4020-PLEN Doos in tussenruimte voor PTZ-dome



- ▶ Complete oplossing voor AUTODOME IP 4000i- en AUTODOME IP 5000i camera's in verlaagde plafonds.
- ▶ Voldoet aan veiligheidsvereisten (UL2043) voor installatie boven het plafond
- ▶ Modulair ontwerp voor snelle en eenvoudige installatie

Functies

De box voor montage in een verlaagd plafond voldoet aan de veiligheidsvoorschriften en vertraagt de verspreiding van rook en vuur. De eenheid is bedoeld voor veilige installatie van AUTODOME IP 4000i- en AUTODOME IP 5000i camera's in een verlaagd plafond.

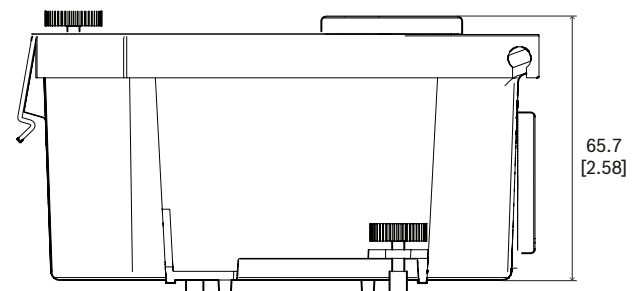
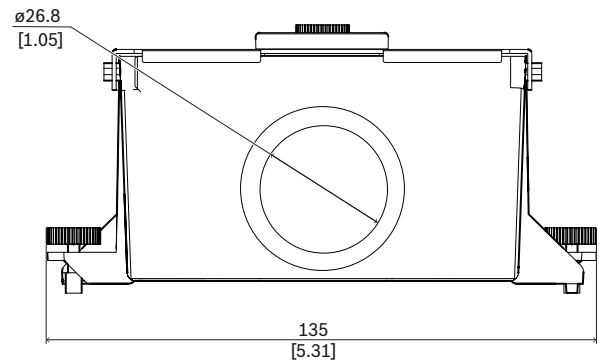
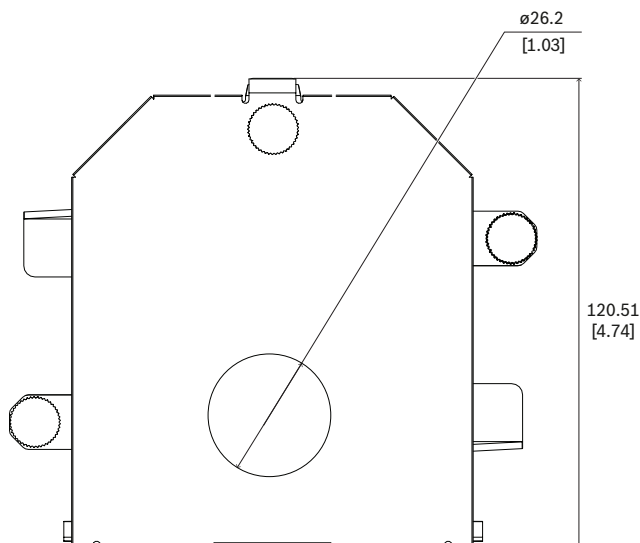
De eenheid voldoet aan UL2043.

Informatie over de regelgeving

Omgevingseisen

Brandtest	UL 2043
-----------	---------

Opmerkingen over installatie/configuratie



Afmetingen in mm (inch)

Meegeleverde onderdelen

Aantal	Component
1	Tussenruimtebox voor PTZ-dome
1	Beknopte installatiehandleiding

Technische specificaties

Mechanische specificaties

Afmetingen (H x B x D) (mm)	65.7 mm x 135 mm x 120.51 mm
Afmetingen (H x B x D) (in)	2.58 in. x 5.31 in. x 4.74 in.
Gewicht (g)	285 g
Gewicht (lb)	0.63 lb
Materiaal	Magnesiumlegering

Bestelinformatie

NDA-4020-PLEN Doos in tussenruimte voor PTZ-dome

Behuizing voor tussenruimte in plafond voor AUTODOME IP 4000i- en AUTODOME IP 5000i-camera's. Alleen in bepaalde regio's verkrijgbaar.

Bestelnummer **NDA-4020-PLEN | F.01U.324.915**

F.01U.396.548

Vertegenwoordigd door:

Europe, Middle East, Africa:
Bosch Security Systems B.V.
P.O. Box 80002
5600 JB Eindhoven, The Netherlands
Phone: +31 40 2577 284
www.boschsecurity.com/xc/en/contact/
www.boschsecurity.com

Germany:
Bosch Sicherheitssysteme GmbH
Robert-Bosch-Ring 5
85630 Grasbrunn
Tel.: +49 (0)89 6290 0
Fax: +49 (0)89 6290 1020
de.securitysystems@bosch.com
www.boschsecurity.com