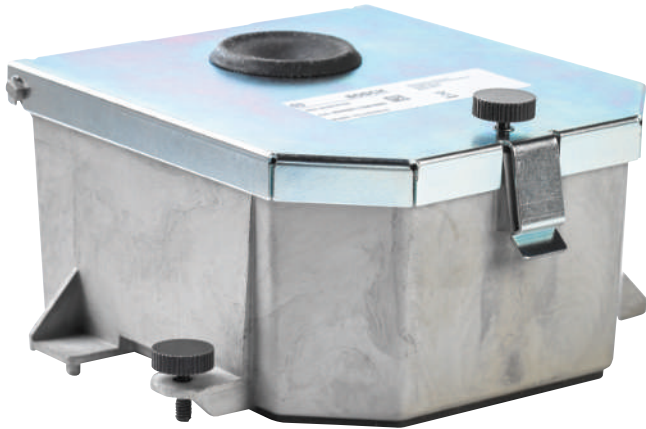


NDA-4020-PLEN PTZ ドーム用のプレナムボックス



- ▶ AUTODOME IP 4000i および AUTODOME IP 5000i カメラの天井埋め込み用プレナム定格準拠ソリューション
- ▶ 天井取付時の安全に関する要件 (UL2043) に準拠
- ▶ 素早く簡単に設置できるモジュール式设计

機能

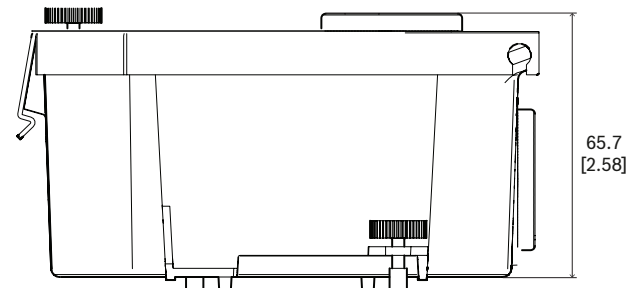
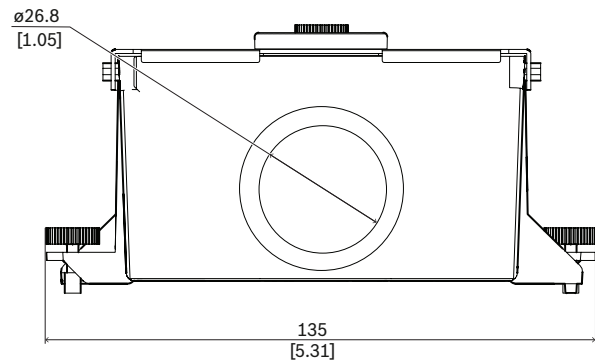
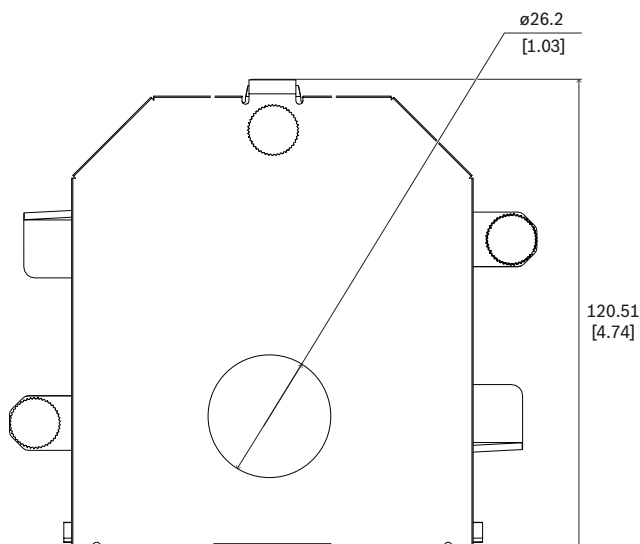
プレナム定格準拠ボックスは建築安全に関する条例に準拠しており、煙や炎の拡大を減速します。天井埋め込み使用時に AUTODOME IP 4000i および AUTODOME IP 5000i カメラを安全に設置できるように設計されています。本機は UL2043 に準拠しています。

規制情報

環境仕様

火災テスト	UL 2043
-------	---------

設置/設定メモ



寸法 (単位: mm)

付属部品

数量	コンポーネント
1	PTZドーム用プレナムボックス
1	クイックインストールガイド

技術仕様**機械的仕様**

寸法 (高さ x 幅 x 奥行) (mm)	65.7 mm x 135 mm x 120.51 mm
寸法 (高さ x 幅 x 奥行) (in)	2.58 in. x 5.31 in. x 4.74 in.
重量 (g)	285 g
重量 (ポンド)	0.63 lb
材質	マグネシウム合金

オーダー情報**NDA-4020-PLEN PTZ ドーム用のプレナムボックス**

AUTODOME IP 4000iおよびAUTODOME IP 5000iカメラ用のプレナムスペース用天井埋め込み型ハウジング 指定の地域でのみ使用可能。

オーダー番号 **NDA-4020-PLEN | F.01U.324.915**

F.01U.396.548

提供:

Asia-Pacific:
Robert Bosch (SEA) Pte Ltd,
Security Systems
11 Bishan Street 21
Singapore 573943
Phone: +65 6571 2808
Fax: +65 6571 2699
[www.boschsecurity.com/xc/en/
contact/](http://www.boschsecurity.com/xc/en/contact/)
www.boschsecurity.com