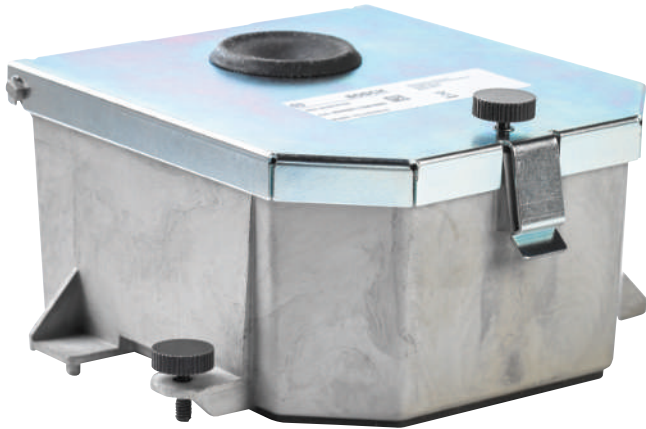


NDA-4020-PLEN Caja plenum para domo PTZ



- ▶ Solución completa apta para plenum para la variante de montaje en techo de las cámaras AUTODOME IP 4000i y AUTODOME IP 5000i
- ▶ Cumple con los requisitos de seguridad (UL2043) para la instalación por encima del techo
- ▶ Diseño modular para una instalación rápida y sencilla

Funciones

La caja para plenum cumple con el código de seguridad de la edificación, ya que reduce la propagación del humo y las llamas. La unidad está diseñada para la instalar las cámaras AUTODOME IP 4000i y AUTODOME IP 5000i de forma segura en el techo.

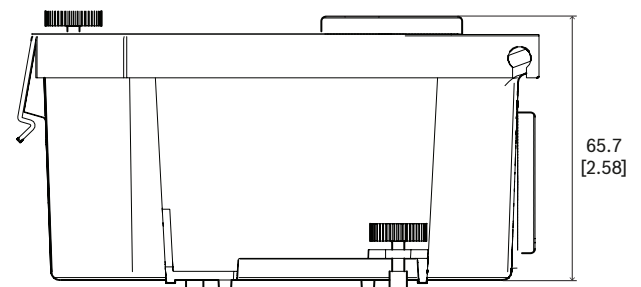
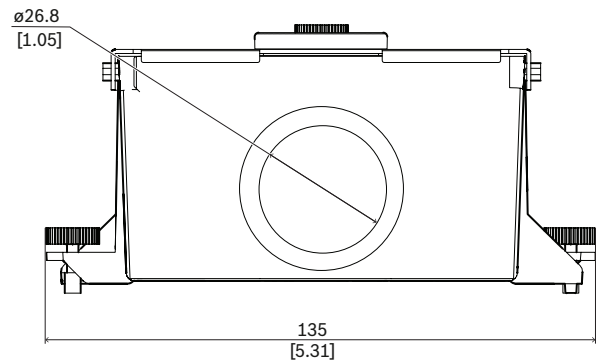
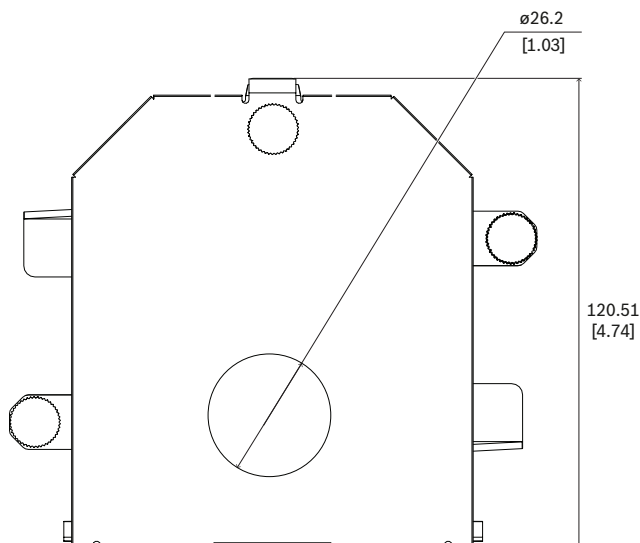
La unidad cumple la norma UL2043.

Información reglamentaria

Especificaciones ambientales

Prueba de incendios UL 2043

Notas de configuración/instalación



Dimensiones en mm (pulgadas)

Piezas incluidas

Cantidad	Componente
1	Caja de cámara para domo PTZ
1	Guía de instalación rápida

Especificaciones técnicas

Especificaciones mecánicas

Dimensiones (Alto x Ancho x Fondo) (mm)	65.7 mm x 135 mm x 120.51 mm
Dimensiones (Alto x Ancho x Fondo) (in)	2.58 in. x 5.31 in. x 4.74 in.
Peso (g)	285 g
Peso (lb)	0.63 lb
Material	Aleación de magnesio

Información para pedidos

NDA-4020-PLEN Caja plenum para domo PTZ

Carcasa de techo para espacios de cámara para AUTODOME IP 4000i y cámaras AUTODOME IP 5000i. Disponible solo en determinadas regiones.

Número de pedido **NDA-4020-PLEN | F.01U.324.915**
F.01U.396.548

Representado por:

Europe, Middle East, Africa:
Bosch Security Systems B.V.
P.O. Box 80002
5600 JB Eindhoven, The Netherlands
Phone: + 31 40 2577 284
www.boschsecurity.com/xc/en/contact/
www.boschsecurity.com

Germany:
Bosch Sicherheitssysteme GmbH
Robert-Bosch-Ring 5
85630 Grasbrunn
Tel.: +49 (0)89 6290 0
Fax: +49 (0)89 6290 1020
de.securitysystems@bosch.com
www.boschsecurity.com