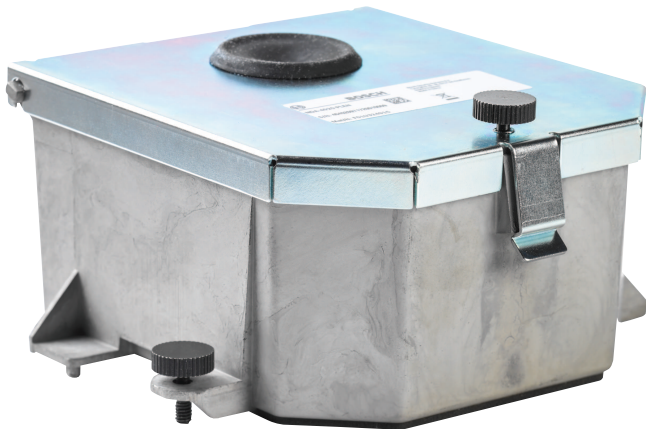


## NDA-4020-PLEN Anschlussbox für PTZ-Domekamera



- ▶ Vollständig für Lüftungskanäle zugelassene Lösung für Deckeneinbauvarianten der AUTODOME IP 4000i und AUTODOME IP 5000i Kameras
- ▶ Entspricht den Sicherheitsanforderungen (UL2043) für die Montage oberhalb der Decke
- ▶ Modulare Bauweise für schnelle und einfache Installation

### Funktionen

Das für Lüftungskanäle ausgelegte Gehäuse entspricht den Gebäudesicherheitsvorschriften, da es die Ausbreitung von Rauch und Flammen verlangsamt. Die Einheit ist für die sichere Installation von AUTODOME IP 4000i und AUTODOME IP 5000i Kameras in Decken ausgelegt.

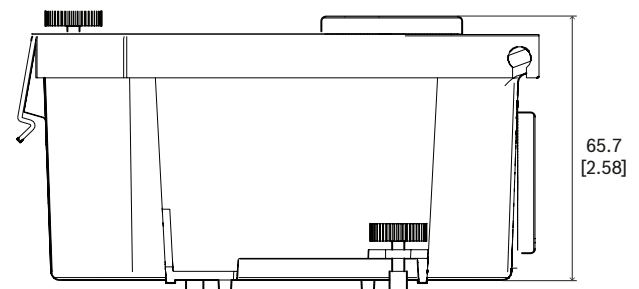
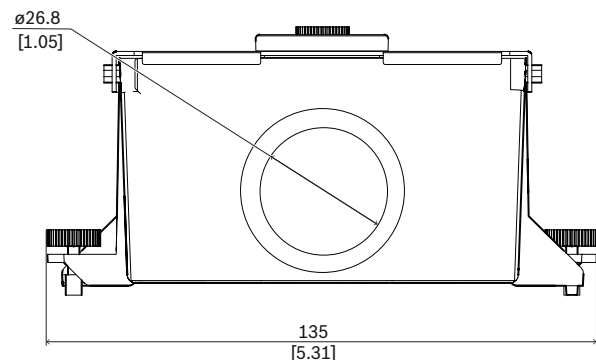
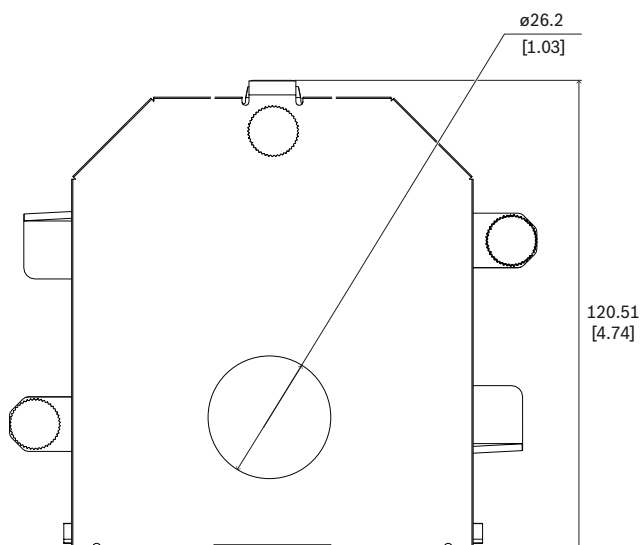
Die Einheit entspricht UL2043.

### Regulatorische Informationen

#### Umgebungsbedingungen

Brandprüfung UL 2043

### Planungshinweise



Abmessungen in mm (Zoll)

### Im Lieferumfang enthaltene Teile

Anzahl	Komponente
1	Lüftungskanalgehäuse für PTZ-Dome-Kameras
1	Schnellstartanleitung

## Technische Daten

### Mechanisch

Abmessungen (H x B x T mm) (mm)	65.7 mm x 135 mm x 120.51 mm
Abmessungen (H x B x T Zoll) (in)	2.58 in. x 5.31 in. x 4.74 in.
Gewicht (g)	285 g
Gewicht (lb)	0.63 lb
Material	Magnesiumlegierung

## Bestellinformationen

### NDA-4020-PLEN Anschlussbox für PTZ-Domekamera

Deckeneinbaugehäuse für Lüftungskanäle für AUTODOME IP 4000i und AUTODOME IP 5000i Kameras. Nur in bestimmten Regionen erhältlich.

Bestellnummer **NDA-4020-PLEN** | App.Schl. Vepos  
**F.01U.324.915 F.01U.396.548 4646 6548**

#### Vertreten von:

**Europe, Middle East, Africa:**  
 Bosch Security Systems B.V.  
 P.O. Box 80002  
 5600 JB Eindhoven, The Netherlands  
 Phone: + 31 40 2577 284  
[www.boschsecurity.com/xc/en/contact/](http://www.boschsecurity.com/xc/en/contact/)  
[www.boschsecurity.com](http://www.boschsecurity.com)

**Germany:**  
 Bosch Sicherheitssysteme GmbH  
 Robert-Bosch-Ring 5  
 85630 Grasbrunn  
 Tel.: +49 (0)89 6290 0  
 Fax: +49 (0)89 6290 1020  
[de.securitysystems@bosch.com](mailto:de.securitysystems@bosch.com)  
[www.boschsecurity.com](http://www.boschsecurity.com)