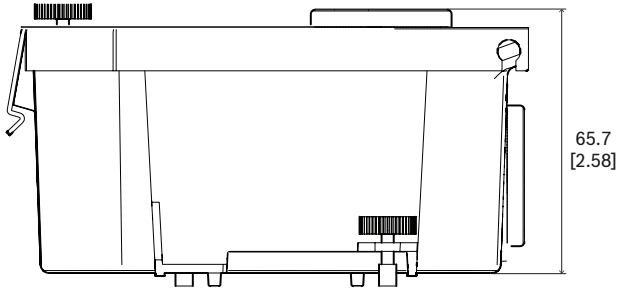
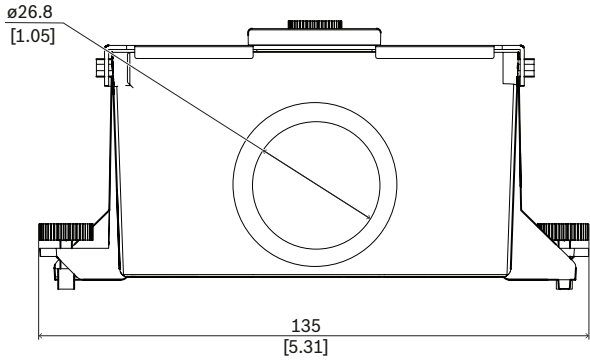


## NDA-4020-PLEN صندوق Plenum لكاميرا PTZ قبية

- ◀ حل كامل معتمد لقنوات التهوية لمتغير سقفي من كاميرات AUTODOME IP و AUTODOME IP 4000i و 5000i
- ◀ تتوافق مع متطلبات السلامة (UL2043) للتركيب فوق السقف
- ◀ تصميم معياري لتمكين التركيب السهل والسريع



الأبعاد بالمليمتر (بوصة)

### القطع المضمنة

المكون	الكمية
صندوق لقنوات التهوية لكاميرا PTZ قبية	1
دليل التثبيت السريع	1

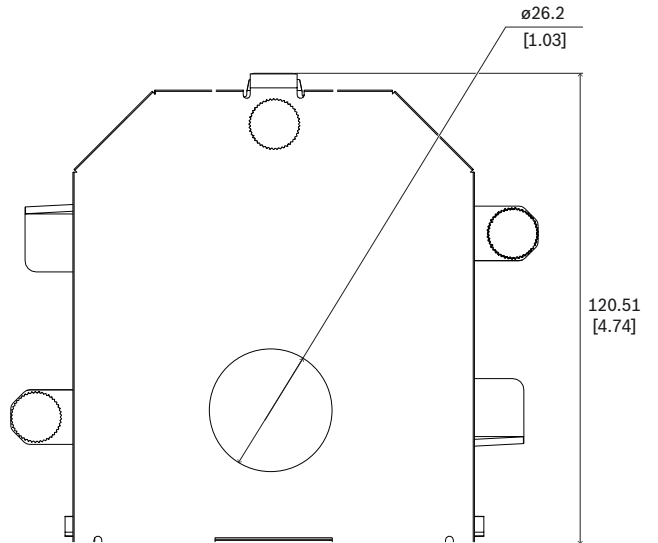
### الوظائف

يتوافق الصندوق المعتمد لقنوات التهوية مع قانون سلامة المبنى عن طريق إبطاء انتشار الدخان واللهب. تم تصميم الوحدة لتثبيت كاميرات AUTODOME IP 4000i و AUTODOME IP 5000i بشكل آمن في حالة التركيب السقفي. تتوافق الوحدة مع UL2043.

### معلومات تنظيمية

بني	اختبار الحريق
UL 2043	

### التثبيت/التكوين



## المواصفات التقنية

## ميكانيكي

mm x 135 mm x 120.51 mm 65.7	البُعد (الارتفاع x العرض x العمق) (مم)
.in. x 5.31 in. x 4.74 in 2.58	البُعد (الارتفاع x العرض x العمق) (بوصة)
g 285	الوزن (غ)
lb 0.63	الوزن (رطل)
سبيكة المغنيسيوم	المواد

## معلومات الطلب

**NDA-4020-PLenum** صندوق كاميرا **PTZ** قبية  
 حاضن سقفي لقنوات التهوية لكاميرات i4000 AUTODOME IP  
 وi5000 AUTODOME IP. متوفر في مناطق معينة فقط.  
 رقم الطلب **NDA-4020-PLenum | F.01U.324.915**  
**F.01U.396.548**

## ممثّل بواسطة:

**:Germany**  
 Bosch Sicherheitssysteme GmbH  
 Robert-Bosch-Ring 5  
 Grasbrunn 85630  
 Tel.: +49 (0)89 6290 0  
 Fax: +49 (0)89 6290 1020  
 de.securitysystems@bosch.com  
 www.boschsecurity.com

**:Europe, Middle East, Africa**  
 Bosch Security Systems B.V  
 P.O. Box 80002  
 JB Eindhoven, The Netherlands 5600  
 Phone: + 31 40 2577 284  
 /www.boschsecurity.com/xc/en/contact  
 www.boschsecurity.com