

NDA-3083-SMB 附 4S 和導管支撐的 SMB, 137 公釐



- ▶ 堅固的材質結構
- ▶ 安裝方便
- ▶ 防鏽處理
- ▶ 輕鬆纜線管理
- ▶ 4S 和導管支援

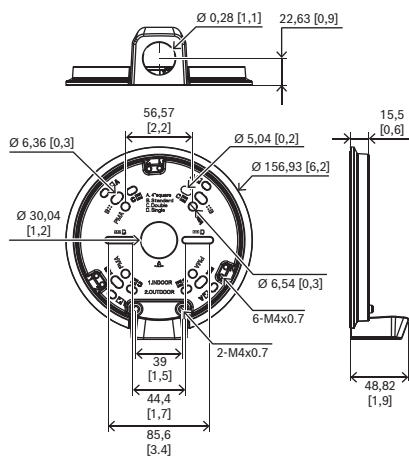
這款安裝方便又堅固耐用的架設箱是特別設計用於將 FLEXIDOME 3100i 攝影機安裝至平面。

監管信息

Environmental

Salt mist	IEC60068-2-52
Vibration	IEC60068-2-6
Shock	IEC60068-2-27
Impact	IK10

安裝/設置注意事項



尺寸, 單位為公釐 (英吋)

內附零件

數量	部件
1	NDA-3083-SMB 嵌頂架設箱
1	FLEXIDOME indoor 3100i 或 FLEXIDOME indoor 3100i IR 的導管門
1	適用於 FLEXIDOME 戶外 3100i IR 的導管門
1	仿真護蓋
3	M4 x 12 螺絲
1	快速安裝指南

技術規格

機械

材質	SMB: Aluminum Conduit doors: Polycarbonate Dummy cover: Polycarbonate
安裝類型	嵌頂安裝
顏色 (RAL)	RAL 9003 信號白
尺寸 (Ø x H) (mm)	157 mm x 49 mm
尺寸 (Ø x H) (in)	6.18 in x 1.93 in
Conduit dimensions (Ø)	M25

重量 (g)	207 g
重量 (lb)	0.46 lb

訂購資訊

NDA-3083-SMB 附 4S 和導管支撐的 SMB, 137 公釐
適用於 FLEXIDOME indoor 3100i、FLEXIDOME indoor 3100i IR 和 FLEXIDOME outdoor 3100i IR 攝影機的嵌頂架設箱，內含 4S 和導管支援，137 公釐
訂單號碼 **NDA-3083-SMB**

代表方:

台灣
台灣羅伯特博世股份有限公司
台北市中山區建國北路一段90號6樓
郵編: 10491

服務郵箱:
BTSTW.PUBLIC@tw.bosch.com
www.boschsecurity.com