

## NDA-3083-SMB 4S ve kablo kanalı destekli SMB, 137mm



- ▶ Sağlam gövde
- ▶ Kolay kurulum
- ▶ Anti-pas uygulanmış
- ▶ Kolay kablo yönetimi
- ▶ 4S ve kablo kanalı desteği

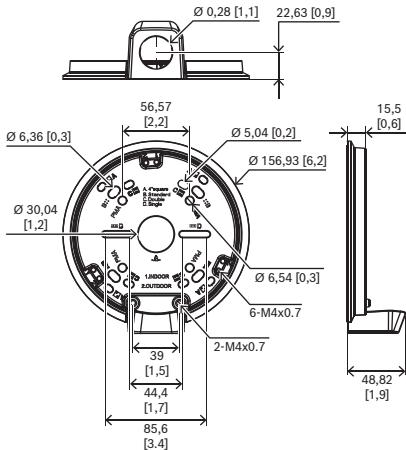
Bu montajı kolay ve sağlam montaj kutusu, FLEXIDOME 3100i kameraları düz yüzeye monte etmek için özel olarak tasarlanmıştır.

### Düzenleyici bilgiler

#### Environmental

Salt mist	IEC60068-2-52
Vibration	IEC60068-2-6
Shock	IEC60068-2-27
Impact	IK10

### Kurulum/yapılandırma notları



mm (inç) olarak boyutlar

### Birlikte verilen parçalar

Adet	Bileşen
1	NDA-3083-SMB Yüzeye montaj kutusu
1	FLEXIDOME indoor 3100i veya FLEXIDOME indoor 3100i IR için kanallı kapı
1	FLEXIDOME outdoor 3100i IR için kanallı kapı
1	İşlevsiz kapak
3	M4 x 12 vidalar
1	Hızlı montaj kılavuzu

### Teknik özellikler

#### Mekanik Özellikler

Malzeme	SMB: Aluminum Conduit doors: Polycarbonate Dummy cover: Polycarbonate
Montaj tipi	Yüzeye monte
Color (RAL)	RAL 9003 Parlak beyaz
Boyutlar (Ø x Y) (mm)	157 mm x 49 mm
Boyutlar (Ø x Y) (inç)	6.18 in x 1.93 in
Conduit dimensions (Ø)	M25

Ağırlık (g)	207 g
Ağırlık (lb)	0.46 lb

### Sipariş bilgileri

#### **NDA-3083-SMB 4S ve kablo kanalı destekli SMB, 137mm**

4S ve kablo kanalı desteğine sahip FLEXIDOME indoor 3100i, FLEXIDOME indoor 3100i IR ve FLEXIDOME outdoor 3100i IR kameralar için yüzeye montaj kutusu, 137 mm

Sipariş numarası **NDA-3083-SMB**

#### Temsilci:

**Europe, Middle East, Africa:**  
Bosch Security Systems B.V.  
P.O. Box 80002  
5600 JB Eindhoven, The Netherlands  
[www.boschsecurity.com/xc/en/contact/](http://www.boschsecurity.com/xc/en/contact/)  
[www.boschsecurity.com](http://www.boschsecurity.com)

**Germany:**  
Bosch Sicherheitssysteme GmbH  
Robert-Bosch-Platz 1  
D-70839 Gerlingen  
[www.boschsecurity.com](http://www.boschsecurity.com)