

## NDA-3083-SMB SMB com 4S e suporte com conduíte, 137mm



- ▶ Construção resistente
- ▶ Fácil de instalar
- ▶ Tratamento anti-ferrugem
- ▶ Gestão fácil dos cabos
- ▶ 4S e suporte para conduíte

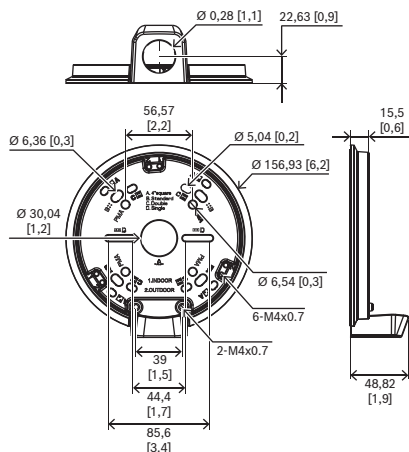
Esta caixa de montagem resistente e fácil de instalar foi projetada especificamente para montar câmeras FLEXIDOME 3100i em uma superfície plana.

### Informação sobre regulamentação

#### Environmental

Salt mist	IEC60068-2-52
Vibration	IEC60068-2-6
Shock	IEC60068-2-27
Impact	IK10

### Notas de instalação/configuração



Dimensões em mm (pol.)

### Peças incluídas

Quantidade de	Componente
1	Caixa de montagem em superfícies NDA-3083-SMB
1	Porta de conduíte para FLEXIDOME indoor 3100i ou FLEXIDOME indoor 3100i IR
1	Porta conduíte para FLEXIDOME outdoor 3100i IR
1	Tampa falsa
3	Parafusos M4 x 12 mm
1	Guia de instalação rápida

### Especificações técnicas

#### Mecânica

Material	SMB: Aluminum Conduit doors: Polycarbonate Dummy cover: Polycarbonate
Tipo de montagem	Montado na superfície
Color (RAL)	RAL 9003 Branco sinais
Dimensões (Ø x A) (mm)	157 mm x 49 mm
Dimensões (Ø x A) (pol.)	6.18 in x 1.93 in
Conduit dimensions (Ø)	M25

Peso (g)	207 g
Peso (lb)	0.46 lb

### Informações sobre pedidos

#### **NDA-3083-SMB SMB com 4S e suporte com conduíte, 137mm**

Caixa de montagem em superfície para câmeras FLEXIDOME indoor 3100i, FLEXIDOME indoor 3100i IR e FLEXIDOME outdoor 3100i IR com 4S e suporte de conduíte, 137 mm

Número do pedido **NDA-3083-SMB**

#### Representado por:

**Europe, Middle East, Africa:**  
Bosch Security Systems B.V.  
P.O. Box 80002  
5600 JB Eindhoven, The Netherlands  
[www.boschsecurity.com/xc/en/contact/](http://www.boschsecurity.com/xc/en/contact/)  
[www.boschsecurity.com](http://www.boschsecurity.com)

**Germany:**  
Bosch Sicherheitssysteme GmbH  
Robert-Bosch-Platz 1  
D-70839 Gerlingen  
[www.boschsecurity.com](http://www.boschsecurity.com)

**North America:**  
Bosch Security Systems, LLC  
130 Perinton Parkway  
Fairport, New York, 14450, USA  
[www.boschsecurity.com](http://www.boschsecurity.com)

**Latin America and Caribbean:**  
Robert Bosch Limitada  
Via Anhanguera, Km 98  
Vila Boa Vista – Campinas, SP  
CEP 13065-900  
[latam.boschsecurity@br.bosch.com](mailto:latam.boschsecurity@br.bosch.com)  
[www.boschsecurity.com](http://www.boschsecurity.com)