

NDA-3083-SMB SMB z 4S i obsługą przewodu, 137mm



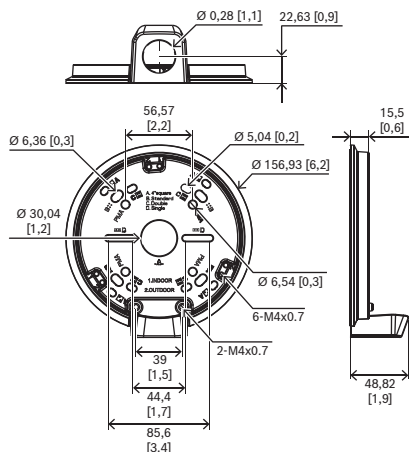
Łatwa w montażu, solidna puszka do montażu jest przeznaczona do montowania kamer FLEXIDOME 3100i na płaskiej powierzchni.

Informacje dotyczące przepisów prawnych

Environmental

Salt mist	IEC60068-2-52
Vibration	IEC60068-2-6
Shock	IEC60068-2-27
Impact	IK10

Uwagi dotyczące instalacji i konfiguracji



Wymiary w mm (calach)

- ▶ Wytrzymała konstrukcja
- ▶ Prosta instalacja
- ▶ Pokryty powłoką antykorozyjną
- ▶ Łatwe mocowanie kabli
- ▶ 4S i wsparcie przepustu

Zawartość zestawu

Liczba	Składnik
1	Puszka do montażu powierzchniowego NDA-3083-SMB
1	Drzwiczki przepustu do kamer FLEXIDOME indoor 3100i lub FLEXIDOME indoor 3100i IR
1	Drzwiczki przepustu do kamery FLEXIDOME outdoor 3100i IR
1	Zaślepka obudowy
3	Wkręty M4 × 12
1	Skrócona instrukcja instalacji

Parametry techniczne

Parametry mechaniczne

Materiał	SMB: Aluminum Conduit doors: Polycarbonate Dummy cover: Polycarbonate
Typ montażu	Do montażu powierzchniowego
Color (RAL)	RAL 9003 Biały sygnałowy (czysta biel)
Wymiary (Ø x wys.) (mm)	157 mm x 49 mm
Wymiary (Ø x wys.) (in)	6.18 in x 1.93 in

Conduit dimensions (Ø)	M25
Masa (g)	207 g
Masa (lb)	0.46 lb

Informacje do zamówień

NDA-3083-SMB SMB z 4S i obsługą przewodu, 137mm
Puszka do montażu powierzchniowego do kamer
FLEXIDOME indoor 3100i, FLEXIDOME indoor 3100i IR i
FLEXIDOME outdoor 3100i IR z obsługą 4S i wsparciem
przepustu, 137 mm
Numer zamówienia **NDA-3083-SMB**

Reprezentowane przez:

Europe, Middle East, Africa:
Bosch Security Systems B.V.
P.O. Box 80002
5600 JB Eindhoven, The Netherlands
www.boschsecurity.com/xc/en/contact/
www.boschsecurity.com

Germany:
Bosch Sicherheitssysteme GmbH
Robert-Bosch-Platz 1
D-70839 Gerlingen
www.boschsecurity.com