

NDA-3083-SMB SMB met 4S en leidingondersteuning, 137mm



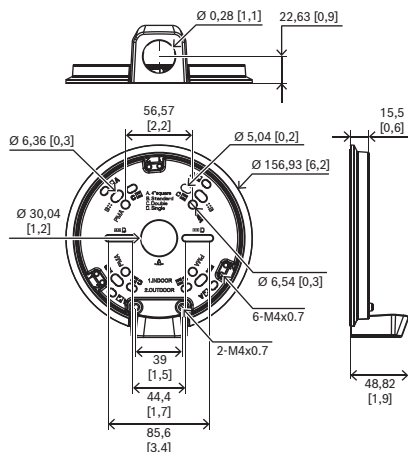
Deze eenvoudig te installeren en robuuste opbouwdoos is speciaal ontworpen voor de bevestiging van FLEXIDOME 3100i-camera's op een vlakke ondergrond.

Informatie over de regelgeving

Environmental

Salt mist	IEC60068-2-52
Vibration	IEC60068-2-6
Shock	IEC60068-2-27
Impact	IK10

Opmerkingen over installatie/configuratie



Afmetingen in mm (inch)

- ▶ Robuuste constructie
- ▶ Eenvoudige installatie
- ▶ Behandeld tegen roesten
- ▶ Eenvoudig kabelbeheer
- ▶ 4S en buisondersteuning

Meegeleverde onderdelen

Kwanti-teit	Onderdeel
1	NDA-3083-SMB doos voor opbouwmontage
1	Doorgeleiding voor FLEXIDOME indoor 3100i of FLEXIDOME indoor 3100i IR
1	Doorgeleiding voor FLEXIDOME outdoor IP3100i IR
1	Dummykap
3	M4 x 12 schroeven
1	Beknopte installatiehandleiding

Technische specificaties

Mechanische specificaties

Materiaal	SMB: Aluminum Conduit doors: Polycarbonate Dummy cover: Polycarbonate
Montagetype	Opbouwmontage
Color (RAL)	RAL 9003 Signaalwit
Afmetingen (Ø x H) (mm)	157 mm x 49 mm
Afmetingen (Ø x H) (in)	6.18 in x 1.93 in
Conduit dimensions (Ø)	M25

Gewicht (g)	207 g
Gewicht (lb)	0.46 lb

Bestelinformatie

NDA-3083-SMB SMB met 4S en leidingondersteunin, 137mm

Opbouwmontagedoos voor FLEXIDOME indoor 3100i, FLEXIDOME indoor 3100i IR en FLEXIDOME outdoor 3100i IR-camera's met 4S en kabelhouder, 137 mm
Bestelnummer **NDA-3083-SMB**

Vertegenwoordigd door:

Europe, Middle East, Africa:
Bosch Security Systems B.V.
P.O. Box 80002
5600 JB Eindhoven, The Netherlands
www.boschsecurity.com/xc/en/contact/
www.boschsecurity.com

Germany:
Bosch Sicherheitssysteme GmbH
Robert-Bosch-Platz 1
D-70839 Gerlingen
www.boschsecurity.com